

STI Exit Stopper®



NUEVAS CARACTERÍSTICAS INCLUIDAS

- Alarma visual intermitente - para complementar la sirena audible
- Elección de 21 etiquetas en distintos idiomas para su uso global: auto instalación
- Indicador de advertencia de batería baja
- Símbolos de sonido universales y símbolos de activación reconocidos globalmente

DESCRIPCIÓN DEL PRODUCTO

El Exit Stopper es una forma única y altamente efectiva de alertarlo sobre salidas o entradas no autorizadas a través de las puertas de salida de emergencia. También puede servir como un dispositivo de seguridad de bajo costo y ayudar a prevenir el robo. Está disponible en rojo o verde y se puede montar o instalar en casi cualquier tipo de puerta, incluida la colocación remota de la sirena. El letrero 'STOP' altamente visible desalienta el uso no autorizado de puertas de emergencia.

CÓMO FUNCIONA

Si se abre la puerta protegida, el Exit Stopper electrónico emite una alarma de sonido muy agudo durante 30 segundos, 3 minutos o de forma continua (según lo preestablecido por el usuario). Una instalación de anulación controlada por llave silenciará la alarma y permitirá las salidas autorizadas. Cuando la puerta está cerrada, hay varias opciones de reinicio disponibles, incluida una función automática. Se encuentran disponibles una variedad de duraciones de alarma y características de configuración (vea la tabla de Características Programables del Usuario al dorso). El Exit Stopper está equipado con una pila alcalina 9V PP3.

CARACTERÍSTICAS PRINCIPALES

Información general

- Evite las salidas y entradas no autorizadas a través de las puertas de salida de emergencia.
- Tres años de garantía contra la rotura de policarbonato en uso normal (un año en componentes electromecánicos y electrónicos).

Diseño

- Diseño compacto (136 mm de diámetro y 50 mm de profundidad).
- El diseño de letrero "STOP" altamente visible actúa como un elemento de disuasión.

Construcción

- La cubierta de policarbonato prácticamente indestructible está estabilizada a los rayos UV.

Instalación

- Altamente versátil; se puede montar o instalar en cualquier tipo de puerta, incluida la colocación remota de la sirena.
- Se puede instalar y proteger puertas en minutos.
- Sistema de alarma autónomo.

Electrónica

- Alimentado por una pila alcalina de 9V PP3 (incluida).
- Incorpora una conexión de 12/24 VDC.
- Salida de activación de 40 miliamp 9 VDC.
- En el modo salida de alarma, la alarma puede configurarse para que suene durante 30 segundos, 3 minutos o indefinidamente (a menos que se desarme con la llave suministrada o hasta que se agote la pila).
- En el modo salida de alarma, la alarma puede configurarse para que suene durante 30 segundos, 3 minutos o indefinidamente (a menos que se desarme con la llave suministrada o hasta que se agote la pila).
- Puede programarse como alarma inmediata o con retardo de 15 segundos después de entrada por la puerta.
- El retardo de armado permite a la unidad armarse después de las salidas autorizadas.

Opciones

- Variedad de características programables por el usuario.
- Una instalación de anulación activada por llave silenciará la alarma y permitirá las salidas autorizadas.
- Disponible en rojo y verde.

Control remoto vía radio de Puertas de Salida de Emergencia

- Puede estar enterado de cualquier vandalismo o uso autorizado de una puerta de salida de emergencia en caso de que exista una emergencia. Tras la activación, el Exit Stopper (cuando está equipado con un transmisor y una sirena opcional) emitirá una alarma localizada y activará el receptor de voz de 4 canales (STI-V34104) o el receptor de 8 canales (STI 34108), proporcionando un efecto visual y indicación audible, a distancia.

STI Exit Stopper®

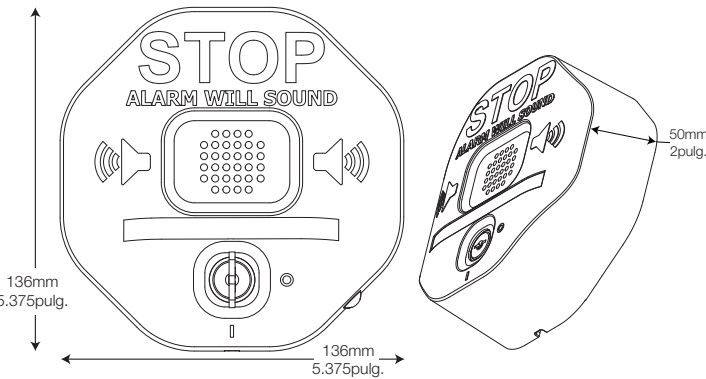
Dimensiones e información técnica

MODELOS DISPONIBLES

- STI-6400** Exit Stopper - Rojo
- STI-6400-G** Exit Stopper - Verde
- STI-6402** Exit Stopper - para instalación en puerta de doble hoja
- STI-6405** Exit Stopper - con un reinicio momentáneo
- STI-6400WIR** Exit Stopper Vía Radio - Rojo
- STI-6400WIR8** Exit Stopper Vía Radio - Rojo con Receptor de 8 Canales
- STI-V6400WIR4** Exit Stopper Vía Radio - Rojo con Receptor de 4 Canales de Voz
- STI-6402WIR** Exit Stopper Vía Radio - Rojo para instalación en puerta de doble hoja

Accesorios:

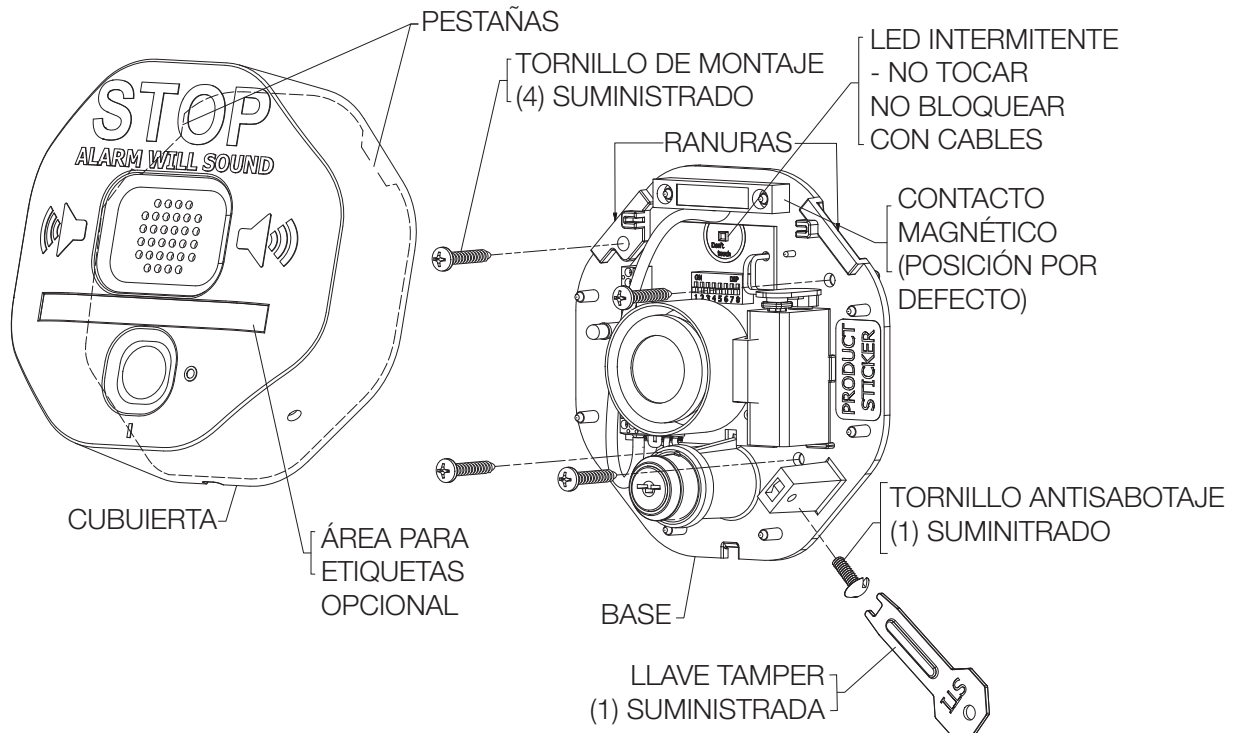
- STI-6400-RK** Kit de instalación remota - Blanco
- KIT-6403** Sirena remota 95/105 dB - Roja
- STI-34108** Receptor de 8 canales
- STI-V34104** Receptor de Voz de 4 canales
- KIT-H19032** Llaves de repuesto (x2)
- STI-L6400** Etiqueta de advertencia de "puerta protegida"
- STI-F021** Llave y tornillo a prueba de manipulaciones



ESPECIFICACIONES

Carcasa	Polycarbonato de 3 mm
Alimentación	Pila alcalina de 9 VDC (o 12-24 VDC por cable)
Salida de sirena (a 1 metro)	95 dB - bajo / 105 dB - alto
Salida de relé	9 VDC, 40mA
Dimensiones	136mm ancho x 136mm alto x 50mm profundidad (5.375 pulg. x 5.375 pulg. x 2 pulg.)
Consumo en Alarma	200mA
Consumo en Reposo	10uA
Temperatura de trabajo recomendada	0°C a 45°C (32°F a 113°F)

CONFIGURACIÓN DE LOS MICRORRUPTORES	1	2	3	4	5	6	7	8
Armado - inmediata	OFF*							
Armado - con 15 segundos de retraso	ON							
Activación alarma - inmediata		OFF*						
Activación alarma - con 15 segundos de retraso		ON						
Desconexión según la duración (interruptores 4 y 5)			OFF*					
Paro alarma de aprox. 3 seg. después de que la puerta se cierre			ON					
Duración - alarma de 30 segundos				OFF*	OFF*			
Duración - alarma de 180 segundos				OFF	ON			
Duración - alarma continua				ON	OFF			
Duración - modo anunciador				ON	ON			
Detección de pila baja ON						OFF*		
Detección de pila baja OFF						ON		
Volumen - Alto							ON*	
Volumen - Bajo							OFF*	
Activación Relé OFF								OFF*
Activación Relé ON								ON



Safety Technology International

Taylor House
34 Sherwood Road
Bromsgrove
Worcestershire
B60 3DR, England

Tel: +44 (0)1527 520 999
Fax: +44 (0)1527 501 999
info@sti-emea.com
www.sti-emea.com

2306 Airport Road
Waterford, Michigan
48327, USA

Tel: 248-673-9898
Fax: 248-673-1246
Toll-free: 0800-888-4784
info@sti-usa.com
www.sti-usa.com