

## RED-1801 IP65

## RED-1801 IP67

## RED-1801 ATEX

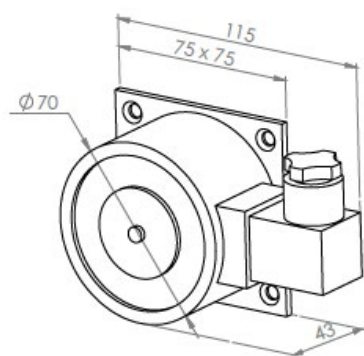
### Retenedores electromagnéticos

## Descripción

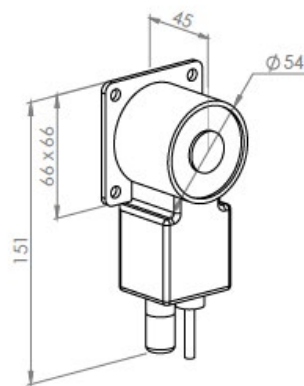
Retenedor electromagnético para montaje en superficie con pulsador de desbloqueo y diodo de protección. Se suministra con placa de retención con rótula.

## Características y dimensiones

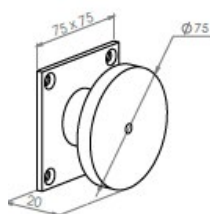
- Botón de desbloqueo
- Diodo de protección



RED-1801



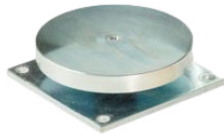
RED-1801 ATEX



## Características técnicas

Retenedor	RED-1801 IP65	RED-1801 IP67	RED-1801 ATEX
Voltaje	24 V DC		
Consumo	100 mA		45 mA
Fuerza de retención	1500 N		650 N
Protección eléctrica	SI		
<b>Instalación</b>			
Tipo de instalación	Pared		
<b>Características físicas</b>			
Dimensiones	115x75x43 mm		155x66x42 mm
Dimensiones base magnética	Ø 70 mm		Ø 55 mm
Dimensiones contraplaca	Ø 55 mm		
Color	Acero	Inox	Gris
<b>Certificación</b>			
EN 1155:1997+A1:2002+AC:2006			
Nº Certificado:	0407-CPR-1846 (IG-020-2022)		

## Accesorios



### RED-A1802

Placa de retención fija baja para retenedor de 500N para modelos 1801 IP65.