



# Especificaciones técnicas



## MOBOTIX M16B Thermal/M16B Thermal TR

### **Dos veces más seguro. Incluso en oscuridad total.**

El sistema de vídeo inteligente con un sensor de imagen de alto rendimiento integrado aprovecha al máximo el diseño de la cámara M16B Thermal/M16B Thermal TR. Gracias a las dos lentes directamente adyacentes, también hay una función de superposición térmica con superposición de imagen (térmica y óptica) para identificar la ubicación exacta de puntos de conexión, como llamas de incendios en una imagen visible. Las cámaras MOBOTIX TR disponen de un sensor de imagen térmica calibrado. Las mediciones de radiación térmica realizadas en toda el área de la imagen se pueden utilizar para activar un evento basado en el aumento o la disminución de la temperatura por encima o por debajo de un nivel de activación establecido individualmente (alarma de cámara, mensaje de red, activación de una salida de señal, etc.).

- Plataforma de sistema Mx6 de segunda generación, compatible con MxBus, H.264 y ONVIF
- Sensor de imagen térmico Premium fijo con NETD de 50 mK
- Radiometría térmica para un valor añadido medible: sensor de imagen térmica calibrado
- Campo de visión térmica: 45°, 35°, 25° o 17°
- Opciones adicionales del módulo de sensor de imagen
- Grabación en una tarjeta MicroSD interna (4 GB de serie)
- Micrófono y altavoz integrados

## Especificaciones técnicas

### MOBOTIX M16A AllroundDual

---

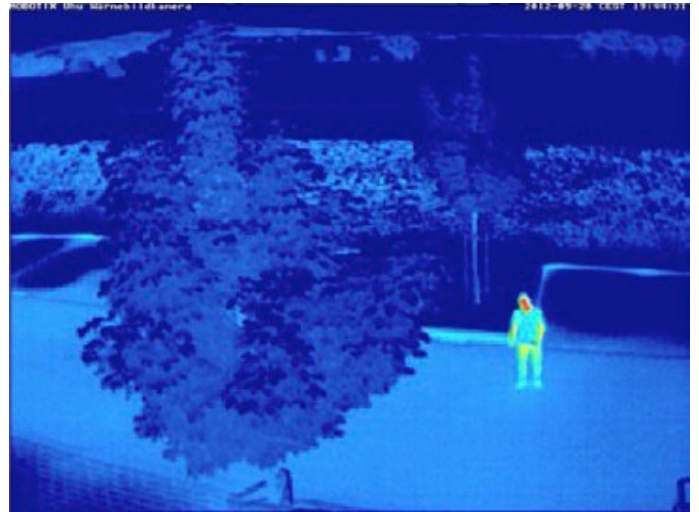
- MxActivitySensor también se puede utilizar en oscuridad total
- Cámara térmica PoE con un consumo de energía < 10 W

**AVISO!** El adaptador de soporte para techo solo se incluye en la entrega si se especifica en el pedido.

# Información general del producto

## Información básica sobre la tecnología de imágenes térmicas

La tecnología de imágenes térmicas es un procedimiento de imágenes sin contacto que permite ver la radiación térmica de un objeto o cuerpo que de otro modo sería invisible para el ojo humano (infrarrojos de longitud de onda media). La radiación térmica es la radiación electromagnética emitida por un cuerpo en función de su temperatura. Se causa debido al movimiento térmico dentro de las moléculas de un cuerpo. Es el resultado de cargas aceleradas que emiten radiación de acuerdo con las leyes de la electrodinámica. La tecnología de imágenes térmicas captura y muestra la distribución de



la temperatura entre superficies y objetos. Las cámaras termográficas suelen mostrar información sobre la intensidad del calor en colores artificiales (azul = más frío, rojo = más caliente). En cuanto al número de píxeles, la resolución es considerablemente inferior a la de las cámaras que capturan la gama espectral visible. A diferencia de las cámaras con sensores ópticos de imagen, uno de los criterios de calidad decisivos para una cámara térmica es la capacidad de la cámara para capturar la más mínima diferencia de temperatura y producir una imagen que muestre en colores estas diferencias. El valor NETD, o diferencia de temperatura equivalente al ruido, se utiliza para medir la sensibilidad de un sensor térmico y se expresa en milikelvin. Con un valor NETD de 50 mK, las cámaras térmicas MOBOTIX pueden visualizar variaciones de temperatura a partir de 0,05 °C, lo que las sitúa en la gama superior de cámaras disponibles actualmente para uso general.

**Fig. 1:** Gracias al valor NETD de 50 mK, la imagen térmica de MOBOTIX (izquierda) muestra muchos más detalles que una cámara termográfica menos potente de la competencia con una NETD de 100 mK (derecha).

## Respeto de la privacidad

El perfil térmico detectado de una cámara térmica no muestra detalles identificables para la identificación de personas y, por lo tanto, puede garantizar la privacidad. Cuando un objeto se mueve hacia el área de vigilancia relevante, el sistema de doble cámara MOBOTIX puede cambiar automáticamente del sensor térmico al sensor óptico, produciendo un vídeo visible de alta resolución. Esta función exclusiva de MOBOTIX combina dos aspectos, respetando el aspecto de privacidad y, al mismo tiempo, una videovigilancia óptima.

## Eventos de temperatura y superposición térmica

Las cámaras de radiometría térmica (TR) de MOBOTIX generan alarmas automáticas, definidas por límites de temperatura o rangos de temperatura, que son fundamentales para detectar posibles incendios o fuentes de calor. Se pueden definir hasta 20 activadores de temperatura diferentes al mismo tiempo dentro de las denominadas ventanas de TR (radiometría térmica) o se puede utilizar toda la imagen del sensor en el rango de temperaturas de -40 a +550 °C. De este modo, las situaciones críticas se pueden analizar en la sala de control para planificar los siguientes pasos para una prevención de incendios eficaz. Los activos críticos, como generadores de emergencia, aerogeneradores o emisoras de radio, se pueden mantener y probar de forma remota y rentable. Los sistemas de doble cámara térmica MOBOTIX ofrecen superposición térmica para localizar los llamados puntos calientes en la imagen visual para evitar daños mayores. La compatibilidad estándar con la alimentación a través de Ethernet (PoE) y el consumo de energía extremadamente bajo de solo 6 vatios permiten el funcionamiento de los sistemas de cámaras térmicas MOBOTIX en cualquier situación.

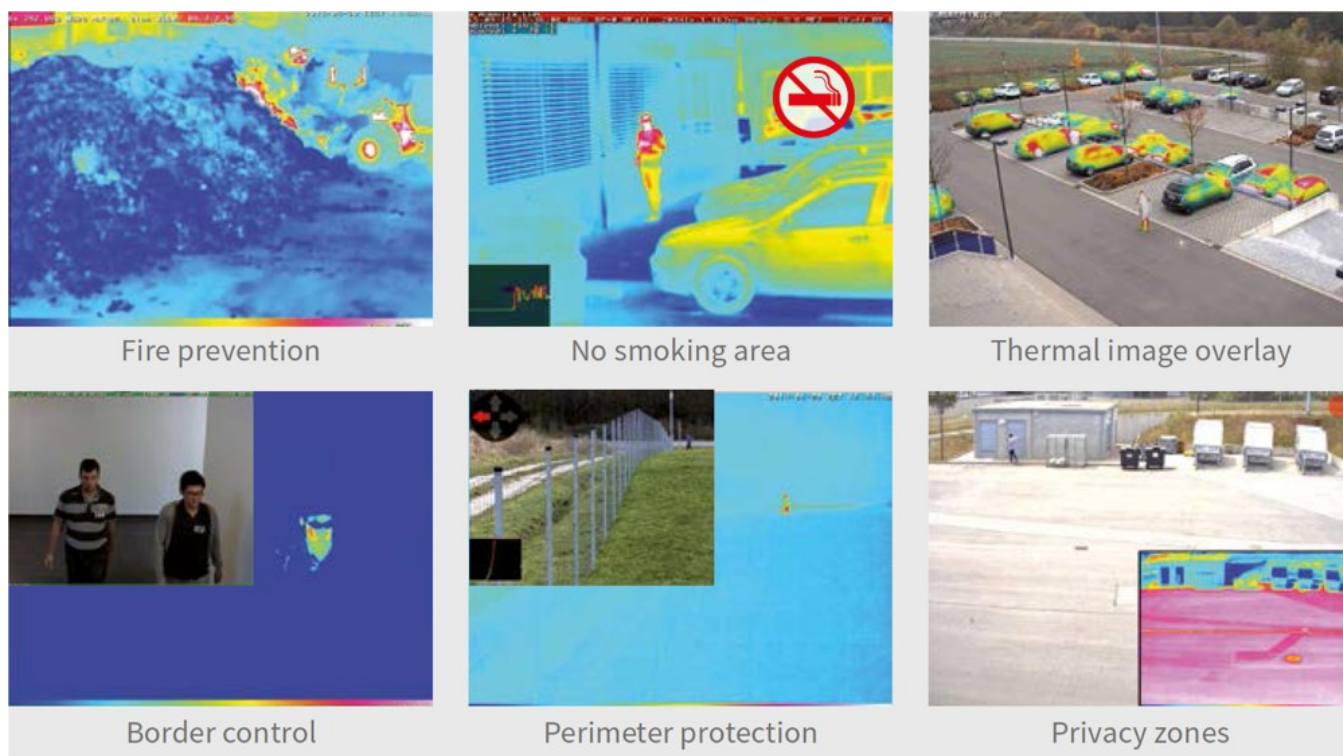


Fig. 2: Eventos de temperatura y superposición térmica

**AVISO!** Se aplican normativas especiales de exportación para cámaras térmicas.

Las cámaras con sensores de imagen termográficos ("cámaras termográficas") están sujetas a las normativas especiales de exportación de los EE. UU. e ITAR (International Traffic in Arms Regulation, normativa internacional de tráfico de armas):

De acuerdo con las normativas de exportación vigentes de EE. UU. e ITAR, las cámaras con sensores de imagen termográficos o sus componentes no se pueden exportar a países que hayan sido embargados por

ITAR/EE. UU. La correspondiente prohibición de entrega también se aplica a todas las personas e instituciones incluidas en la "Lista de personas excluidas" (véase [www.bis.doc.gov](http://www.bis.doc.gov), Directrices sobre políticas > Listas de partes interesadas). Estas cámaras y sus sensores de imagen termográficos instalados no deben utilizarse para el diseño, desarrollo o producción de armas nucleares, biológicas o químicas ni instalarse en dichos sistemas.

[Declaración del usuario final de productos térmicos en el sitio web de MOBOTIX](#)

<b>Variantes de cámara</b>	<b>M16B Thermal</b>	<b>M16B Thermal TR</b>
Especialidades	Cámara termográfica IP con/sin tecnología de radiometría térmica (TR) y objetivo de germanio; puede equiparse opcionalmente con un segundo módulo de sensor óptico de 6MP (día/color o noche/blanco y negro que se solicita por separado para facilitar el automontaje)	
Principales diferencias	Medición de temperatura solo en el centro de la imagen (punto térmico, 2x2 píxeles)	Medición de temperatura TR de cada píxel en toda el área de la imagen, hasta 20 eventos de temperatura independientes
<b>Lentes/sensores térmicos, 50 mK, 336 x 252 (montados en fábrica)</b>	<b>M16B Thermal</b>	<b>M16B Thermal TR</b>
Sensor térmico, ángulo de imagen horizontal/vertical 45°/32°	Mx-M16TB-T079	-
Sensor térmico, ángulo de imagen horizontal/vertical 25°/19°	Mx-M16TB-T119	-
Sensor térmico, ángulo de imagen horizontal/vertical 17°/13°	Mx-M16TB-T237	-
Sensor térmico calibrado TR/Radiometría térmica, ángulo de imagen horizontal/vertical 42°/32° y 45°/35°	-	Mx-M16TB-R075 Mx-M16TB-R079

## Especificaciones técnicas

### MOBOTIX M16A AllroundDual

Lentes/sensores térmicos, 50 mK, 336 x 252 (montados en fábrica)	M16B Thermal	M16B Thermal TR
Sensor térmico calibrado TR/Radiometría térmica, ángulo de imagen horizontal/vertical 35°/27° y 17°/13°	–	Mx-M16TB-R090 Mx-M16TB-R119
Sensor térmico calibrado TR/Radiometría térmica, ángulo de imagen horizontal/vertical 17°/13°	–	Mx-M16TB-R237
Sensor térmico de imagen	Microbolómetro sin refrigeración, 336 x 252 píxeles, distancia entre píxeles de 17 µm, rango de IR de 7,5 a 13,5 µm	
Sensibilidad NETD (resolución térmica)	Típ. 50 mK, < 79 mK (50 mK equivale a cambios de temperatura de 0,05 °C)	
Representación térmica de imagen	Colores falsos o blanco y negro	
Rango de medición de temperatura (ajustable)	Alta sensibilidad: -40 a 170°C/-40 a 320°F Sensibilidad: -40 a 550°C/-40 a 1022°F	
Método de medición de temperatura (mediante cámara)	En el centro de la imagen (2x2 píxeles)	Áreas de imagen completas (ventanas de medición de temperatura personalizables)



<b>Lentes/sensores ópticos, 6MP, 3072 x 2048 (disponible con módulo de sensor opcional)</b>	<b>M16B Thermal</b>	<b>M16B Thermal TR</b>
Módulo de sensor con objetivo de ojo de pez B016 (180° x 180°), versión de noche opcional con filtro de paso largo (LPF)	Día/Color: Mx-O-SMA-S-6D016 Noche/Blanco y negro: Mx-O-SMA-S-6N016 LPF/Blanco y negro: Mx-O-SMA-S-6L016	
Módulo de sensor con objetivo ultra gran angular B036 (103° x 77°), versión de noche opcional con LPF	Día/Color: Mx-O-SMA-S-6D036 Noche/Blanco y negro: Mx-O-SMA-S-6N036 LPF/Blanco y negro: Mx-O-SMA-S-6L036	
Módulo de sensor con objetivo súper gran angular B041 (90° x 67°), versión de noche opcional con LPF	Día/Color: Mx-O-SMA-S-6D041 Noche/Blanco y negro: Mx-O-SMA-S-6N041 LPF/Blanco y negro: Mx-O-SMA-S-6L041	
Módulo de sensor con objetivo gran angular B061 (60° x 45°), versión de noche opcional con LPF	Día/Color: Mx-O-SMA-S-6D061 Noche/Blanco y negro: Mx-O-SMA-S-6N061 LPF/Blanco y negro: Mx-O-SMA-S-6L061	
Módulo de sensor con objetivo estándar B079 (45° x 34°), versión de noche opcional con LPF	Día/Color: Mx-O-SMA-S-6D079 Noche/Blanco y negro: Mx-O-SMA-S-6N079 LPF/Blanco y negro: Mx-O-SMA-S-6L079	
Módulo de sensor con teleobjetivo B119 (31° x 23°), versión de noche opcional con LPF	Día/Color: Mx-O-SMA-S-6D119 Noche/Blanco y negro: Mx-O-SMA-S-6N119 LPF/Blanco y negro: Mx-O-SMA-S-6L119	
Módulo de sensor con teleobjetivo distante B237 (15° x 11°), versión de noche opcional con LPF	Día/Color: Mx-O-SMA-S-6D237 Noche/Blanco y negro: Mx-O-SMA-S-6N237 LPF/Blanco y negro: Mx-O-SMA-S-6L237	

## Especificaciones técnicas

### MOBOTIX M16A AllroundDual

	M16B Thermal	M16B Thermal TR
<b>Lentes/sensores ópticos, 6MP, 3072 x 2048 (disponible con módulo de sensor opcional)</b>		
Módulo de sensor con súper teleobjetivo B500 (8° x 6°), versión de noche opcional con LPF	Día/Color: Mx-O-SMA-S-6D500 LPF/Blanco y negro: Mx-O-SMA-S-6L500	Noche/Blanco y negro: Mx-O-SMA-S-6N500
Módulo de sensor con montura CS (no incluye objetivo)	Día/Color: Mx-O-SMA-S-6DCS Noche/Blanco y negro: Mx-O-SMA-S-6NCS	
Módulo de sensor con objetivo CSVario B045-100-CS	Día/Color: Mx-O-SMA-S-6DCSV Noche/Blanco y negro: Mx-O-SMA-S-6NCSV	
Sensor de imagen con zonas de exposición individuales	CMOS de 1/1,8", 6MP (3072 x 2048), escaneado progresivo en color o blanco y negro	
Sensibilidad a la luz en lux a 1/60 s y 1/1 s	Sensor de color: Sensor blanco y negro 0,1/0,005: 0,02/0.001	
Hardware	M16B Thermal	M16B Thermal TR
Microprocesador	i.MX 6 Dual Core incl. GPU (1 GB RAM, 512 MB Flash)	
Códec de hardware H.264	Sí, limitación de ancho de banda disponible; formato de imagen de salida hasta QXGA	
Clase de protección	IP66 y IK06; con segundo módulo de sensor de 6MP: IK04 con B036 a B237, IK06 con B016	
Uso previsto	No debe utilizarse en áreas peligrosas (áreas con riesgo de explosión); no montar tras ventanas de cristal	
Temperatura ambiente (rango, almacenamiento incluido)	-40 a 60°C/-40 a 140°F (arranque en frío desde -30 °C/-22 °F)	
DVR interno, de fábrica	4 GB (microSD)	
Micrófono/altavoz	Sensibilidad del micrófono: -35 + -4 dB (0 dB = 1 V/pa, 1 kHz) Altavoz: 0,9 W a 8 ohmios	
Audio de banda ancha HD de 16 bits/16 kHz (códec Opus)	Sí (mensajes en directo y de audio)	



<b>Hardware</b>	<b>M16B Thermal</b>	<b>M16B Thermal TR</b>
Sensor de infrarrojos pasivo (PIR)	Sí	
Sensor de temperatura	Sí	
Detector de golpes (detección de manipulación)	Sí	
Consumo de energía (normalmente a 20 °C/68 °F)	9 W (10 W posible a corto plazo)	
Clase PoE (IEEE 802.3af)	Clase 2 o 3 (variable), ajuste de fábrica: clase 3 (necesario para funcionamiento térmico)	
Interfaces Ethernet 100BaseT/MxBus/USB	Sí (MxRJ45)/Sí/Sí	
Interfaz RS232	Con accesorio (MX-232-IO-Box)	
Opciones de montaje	Pared, poste o techo (montaje en pared y techo incluido)	
Dimensiones (alto x ancho x fondo)	210 x 158 x 207 mm	
Peso	1.320 g	
Carcasa	PBT-30GF, color: blanco	
Accesorio estándar	Tornillos, clavijas, tapones de rosca, 2 llaves Allen, llave de módulo, montaje en pared y techo VarioFlex con junta de caucho, cable de conexión Ethernet de 0,5 m, 1 módulo ciego, instalación rápida	
Documentación técnica detallada	<a href="http://www.mobotix.com/es">www.mobotix.com/es</a> > Soporte > Centro de descargas	
Versión online de este documento	<a href="http://www.mobotix.com/es">www.mobotix.com/es</a> > Soporte > Centro de descargas	
MTBF	> 80 000 horas	
Certificaciones	EN55032:2012 EN55022:2010; EN55024:2010 EN61000-6-1:2007; EN 61000-6-2:2005 EN61000-6-3:2007+A1:2011 EN61000-6-4:2007+A1:2011 AS/ NZS CISPR22:2009+A1:2010 CFR47 FCC parte 15B	

## Especificaciones técnicas

### MOBOTIX M16A AllroundDual

Hardware	M16B Thermal	M16B Thermal TR
Protocolos	IPv4, IPv6, HTTP, HTTPS, FTP, FTPS, SFTP, RTP, RTSP, UDP, SNMP, SMTP, DHCP (cliente y servidor), NTP (cliente y servidor), SIP (cliente y servidor) G.711 (PCMA y PCMU) y G.722	
Garantía del fabricante (desde mayo de 2018)	3 años	
Formatos de imagen, frecuencias de fotogramas, almacenamiento de imágenes	M16B Thermal	M16B Thermal TR
Códecs de vídeo disponibles	MxPEG/MJPEG/H.264	
Formatos de imagen	<b>Formato libremente configurable 4:3, 8:3, 16:9 o formato personalizado (recorte de imagen), como 2592 x 1944 (5 MP), 2048 x 1536 (QXGA), 1920 x 1080 (Full-HD), 1280 x 960 (MEGA)</b>	
Transmisión múltiple	Sí	
Transmisión multidifusión a través de RTSP	Sí	
Formato de imagen máx. (imagen dual de ambos sensores)	2x 6 MP (6144 x 2048)	
Velocidad de fotogramas máxima para imágenes térmicas, superposición térmica e imágenes duales (térmicas y ópticas)	9 fotogramas por segundo (fps)	
Frecuencia de fotogramas máx. para módulo de sensor óptico opcional (fps, solo se utiliza un núcleo)	MxPEG: 42 a HD (1280 x 720), 34 a Full-HD, 24 a QXGA, 15 a 5 MP, 12 a 6 MP, 6 a 2x 6 MP MJPEG: 26 a HD (1280 x 720), 13 a Full-HD, 9 a QXGA, 5 a 5 MP, 4 a 6 MP, 2 a 2x 6 MP H.264: 25 a Full-HD, 20 a QXGA	
Número de imágenes con microSD de 4 GB (DVR interno)	CIF: 250 000, VGA: 125 000, HD: 40 000, QXGA: 20 000, 6 MP: 10 000	

**Formatos de imagen**                      **Formato libremente configurable 4:3, 8:3, 16:9 o formato personalizado (recorte de imagen), como 2592 x 1944 (5 MP), 2048 x 1536 (QXGA), 1920 x 1080 (Full-HD), 1280 x 960 (MEGA)**

Velocidad de fotogramas máxima para imágenes térmicas, superposición térmica e imágenes duales (térmicas y ópticas)                      9 fotogramas por segundo (fps)

Frecuencia de fotogramas máx. para módulo de sensor óptico opcional (fps, solo se utiliza un núcleo)                      MxPEG: 42 a HD (1280 x 720), 34 a Full-HD, 24 a QXGA, 15 a 5 MP, 12 a 6 MP, 6 a 2x 6 MP MJPEG: 26 a HD (1280 x 720), 13 a Full-HD, 9 a QXGA, 5 a 5 MP, 4 a 6 MP, 2 a 2x 6 MP H.264: 25 a Full-HD, 20 a QXGA

Número de imágenes con microSD de 4 GB (DVR interno)                      CIF: 250 000, VGA: 125 000, HD: 40 000, QXGA: 20 000, 6 MP: 10 000

Velocidad de fotogramas máxima para imágenes térmicas, superposición térmica e imágenes duales (térmicas y ópticas)                      9 fotogramas por segundo (fps)

Frecuencia de fotogramas máx. para módulo de sensor óptico opcional (fps, solo se utiliza un núcleo)                      MxPEG: 42 a HD (1280 x 720), 34 a Full-HD, 24 a QXGA, 15 a 5 MP, 12 a 6 MP, 6 a 2x 6 MP MJPEG: 26 a HD (1280 x 720), 13 a Full-HD, 9 a QXGA, 5 a 5 MP, 4 a 6 MP, 2 a 2x 6 MP H.264: 25 a Full-HD, 20 a QXGA

Número de imágenes con microSD de 4 GB (DVR interno)                      CIF: 250 000, VGA: 125 000, HD: 40 000, QXGA: 20 000, 6 MP: 10 000

<b>Funciones generales</b>	<b>M16B Thermal</b>	<b>M16B Thermal TR</b>
Medición de temperatura de 2x2 píxeles en el centro de la imagen (punto térmico)	Sí	
Medición de la temperatura de TR en toda el área de la imagen	N.º	Sí

## Especificaciones técnicas

### MOBOTIX M16A AllroundDual

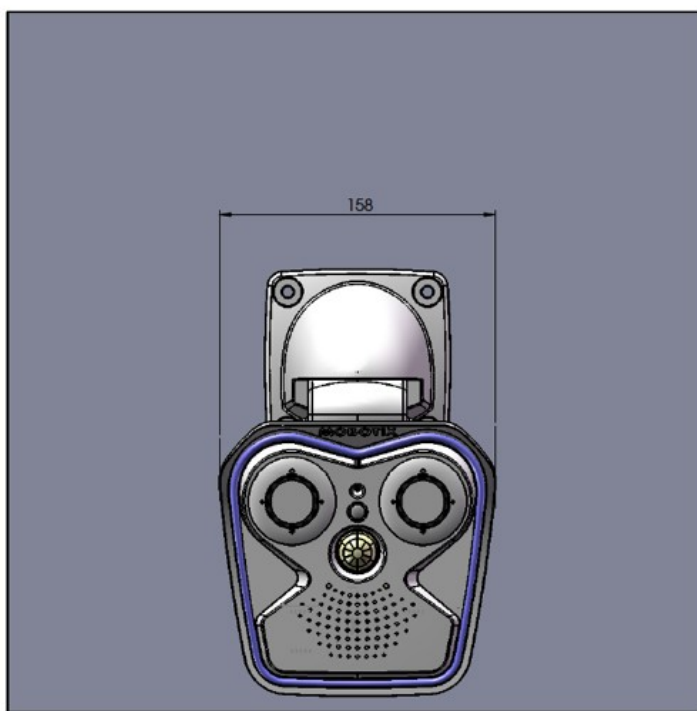
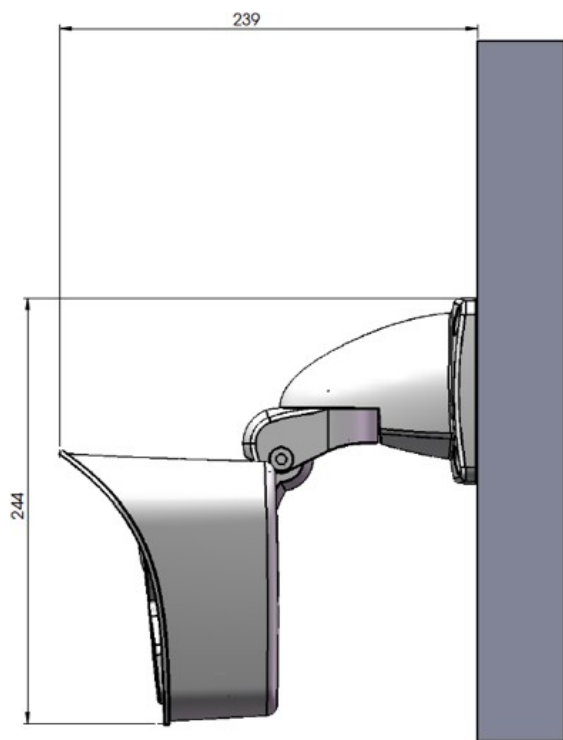
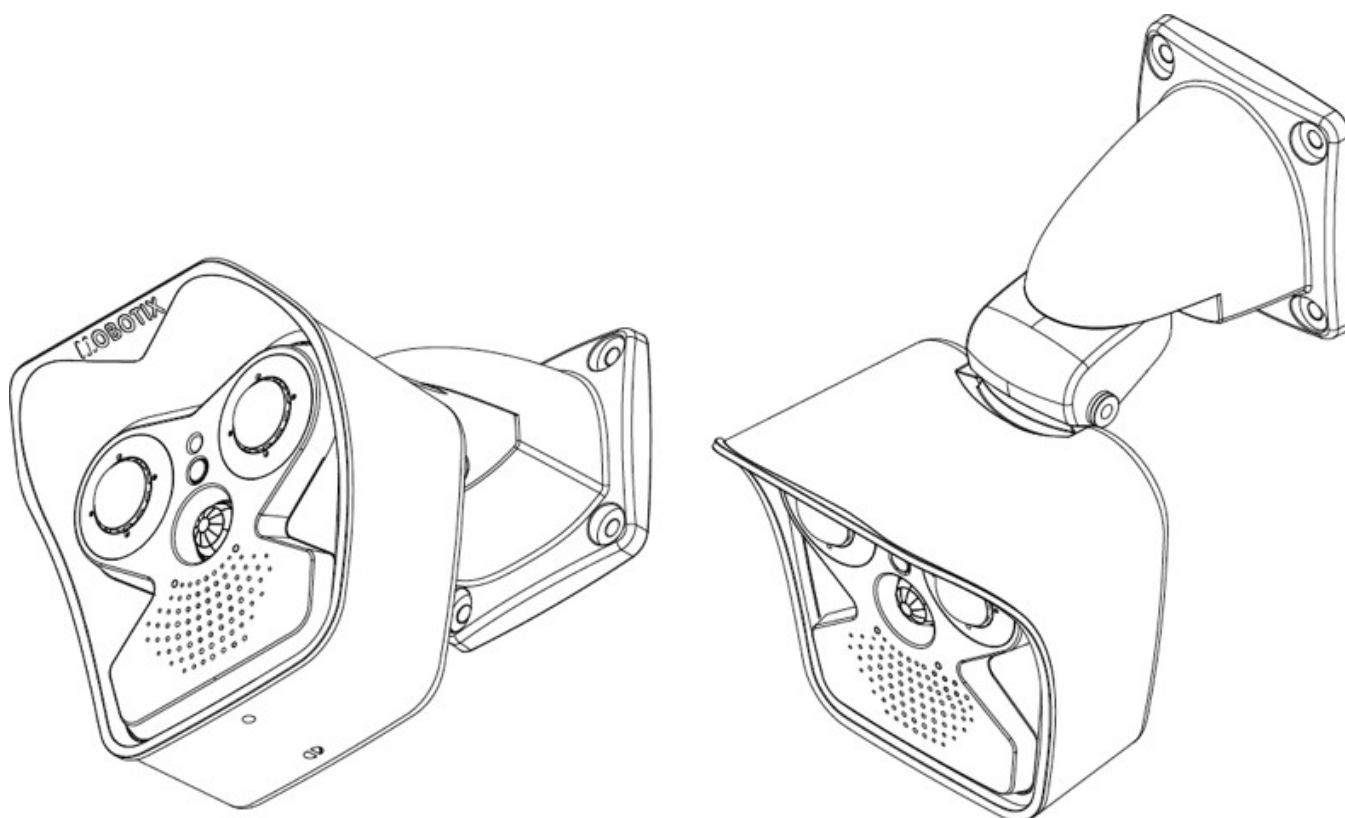
---

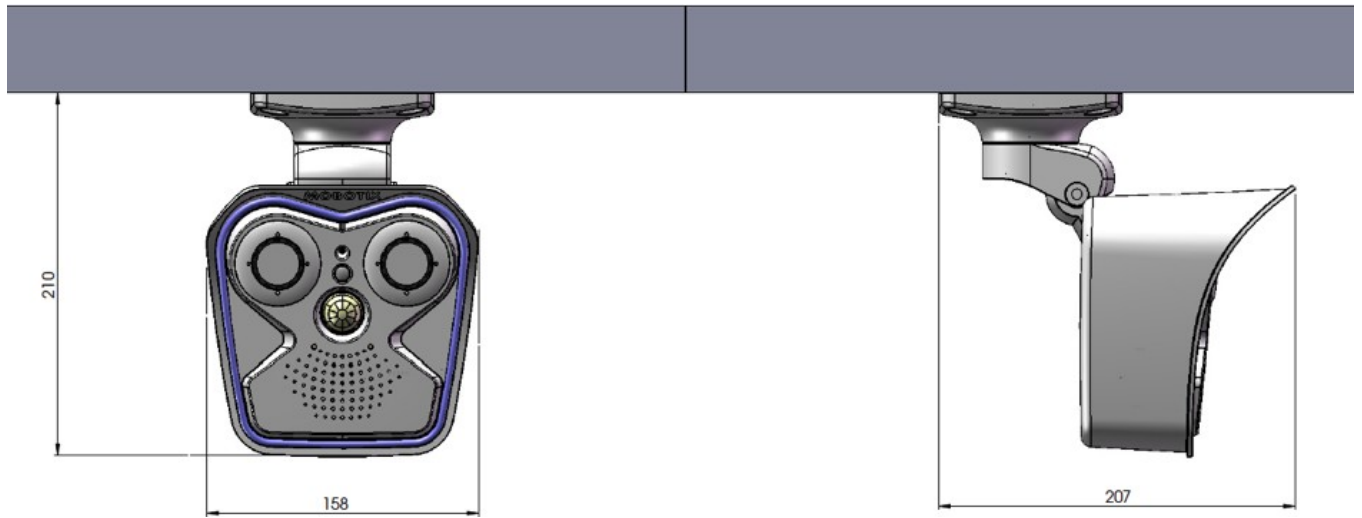
Funciones generales	M16B Thermal	M16B Thermal TR
Activación de eventos para temperaturas por encima o por debajo de un límite entre -40 a 550°C/-40 a 1022°F	Sí	
Zoom digital y panorámica	Sí	
Compatibilidad con ONVIF	Sí (Perfil S, compatibilidad de audio con el firmware de la cámara V5.2.x y superior)	
Integración del protocolo Genetec	Sí	
Zonas de exposición programables	Sí	
Grabación de instantáneas (imágenes previas/posteriores a la alarma)	Sí	
Grabación continua con audio	Sí	
Grabación de eventos con audio	Sí	
Eventos lógicos flexibles controlados por tiempo	Sí	
Programas semanales de grabaciones y acciones	Sí	
Vídeo de eventos y transferencia de imagen a través de FTP y correo electrónico	Sí	
Reproducción y QuadView a través del navegador web	Sí	
Audio bidireccional en el navegador	Sí	
Logos animados en la imagen	Sí	

---

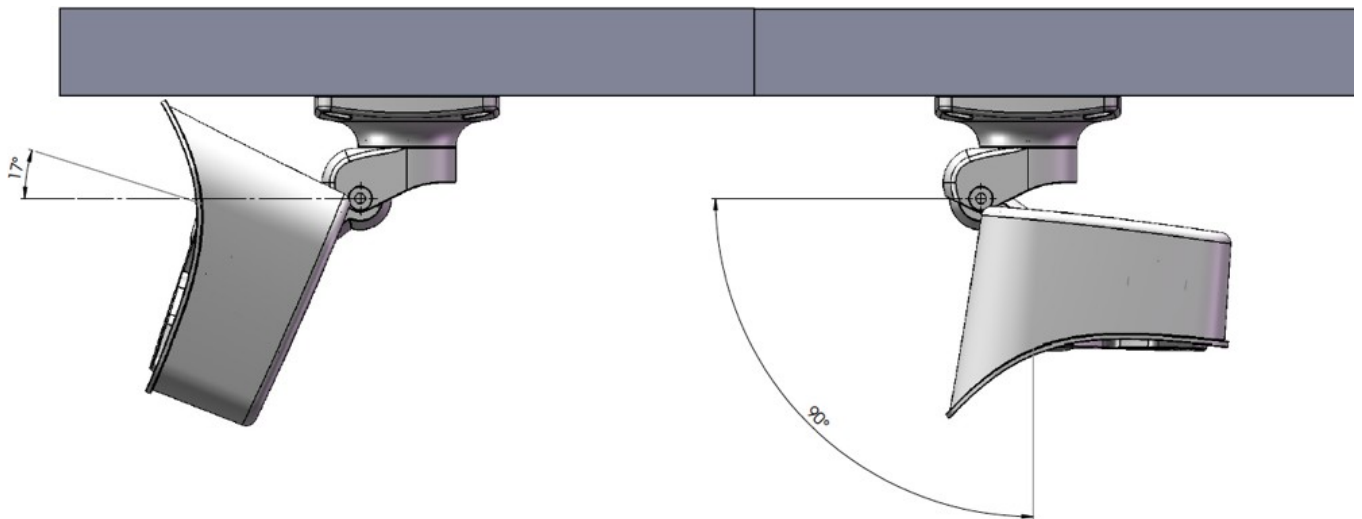
<b>Funciones generales</b>	<b>M16B Thermal</b>	<b>M16B Thermal TR</b>
Funcionalidad primaria/secundaria	Sí	
Programación de zonas de privacidad	Sí	
Mensajes de voz personalizados	Sí	
Telefonía VoIP (audio/vídeo, alerta)	Sí	
Notificación de alarma remota (mensaje de red)	Sí	
Interfaz de programación (HTTP-API)	Sí	
DVR/gestión del almacenamiento	Dentro de la cámara a través de una tarjeta microSD, externamente a través de un dispositivo USB y NAS, diferentes transmisiones para imágenes en directo y grabación, MxFFS con función de archivo, imágenes de prealarma y postalarma, supervisión de la grabación con informes de fallos	
Cámara y seguridad de datos	Gestión de usuarios y grupos, conexiones SSL, control de acceso basado en IP, IEEE802.1x, detección de intrusos, firma de imagen digital	
MxMessageSystem: Envío y recepción de mensajes MxMessages	Sí	
<b>Video Analysis</b>	<b>M16B Day</b>	<b>M16B Day &amp; Night</b>
Detector de movimiento de vídeo	Sí	
Activity Sensor	Sí	
<b>Software de gestión de vídeo</b>	<b>M16B Day</b>	<b>M16B Day &amp; Night</b>
MxManagementCenter	Sí	
Aplicación MOBOTIX para móviles	Sí	

Especificaciones técnicas  
MOBOTIX M16A AllroundDual

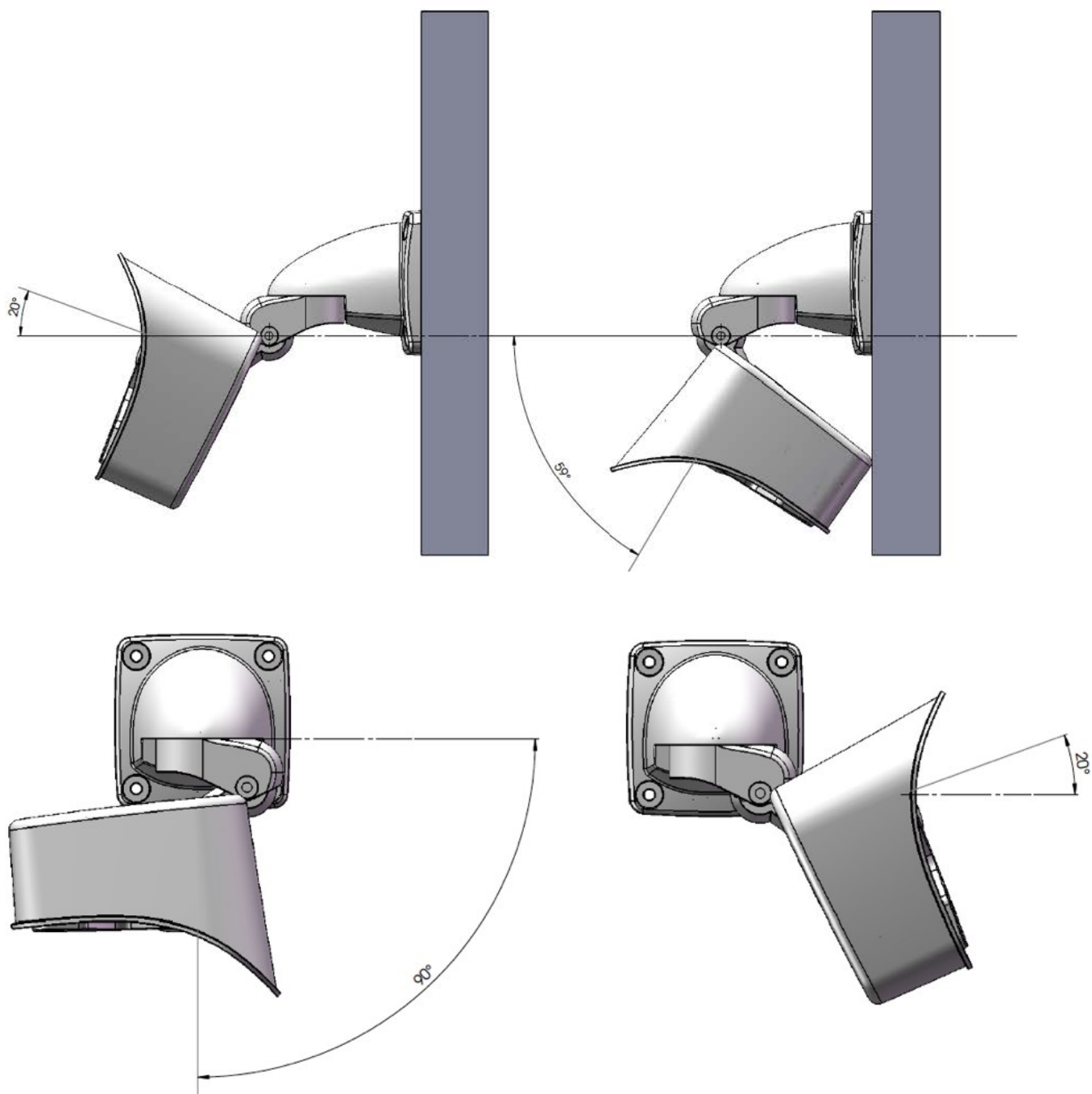


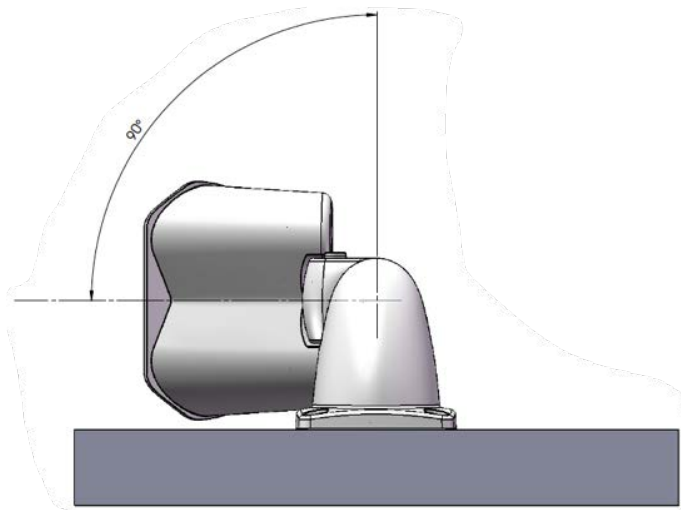


Dimensiones en mm









# MOBOTIX

BeyondHumanVision

[ES\\_02/22](#)

MOBOTIX AG • Kaiserstrasse • D-67722 Langmeil • Tel.: +49 6302 9816-103 • [sales@mobotix.com](mailto:sales@mobotix.com) • [www.mobotix.com](http://www.mobotix.com)

MOBOTIX es una marca comercial de MOBOTIX AG registrada en la Unión Europea, Estados Unidos y otros países. Sujeto a cambios sin previo aviso. MOBOTIX no asume ninguna responsabilidad por errores técnicos o editoriales ni por omisiones contenidas en el presente documento. Todos los derechos reservados. ©MOBOTIX AG 2019