

SIRENA DE TECHO ANALOGICA CON DISPOSITIVO VISUAL DE ALARMA CON AISLADOR MAD-567-I / MAD-569-I

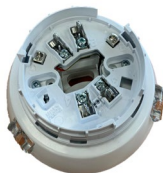
Deinov Security S.L.
C/De La Ciencia, 30-32
08840 Viladecans (Spain)

ESPAÑOL

MAD-567-I



MAD-569-I



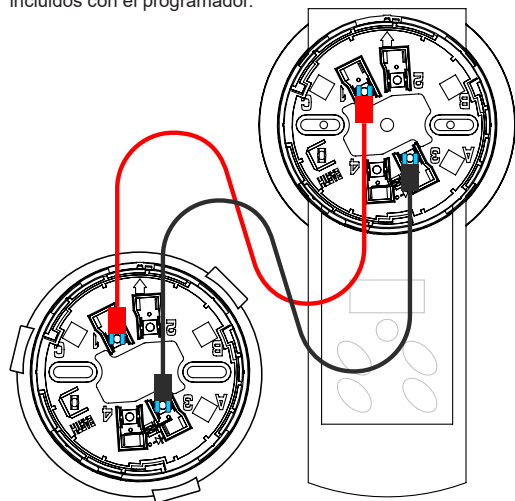
1- Introducción

Estos dispositivos analógicos de aviso están dotados de una sirena de alta eficiencia y, en el caso del dispositivo MAD-569-I, un emisor de luz blanca brillante manteniendo un consumo energético reducido y cumpliendo con la norma de producto EN54-3 y la norma EN54-23. Ambas versiones incorporan un circuito aislador según EN54-17.

2- Programación

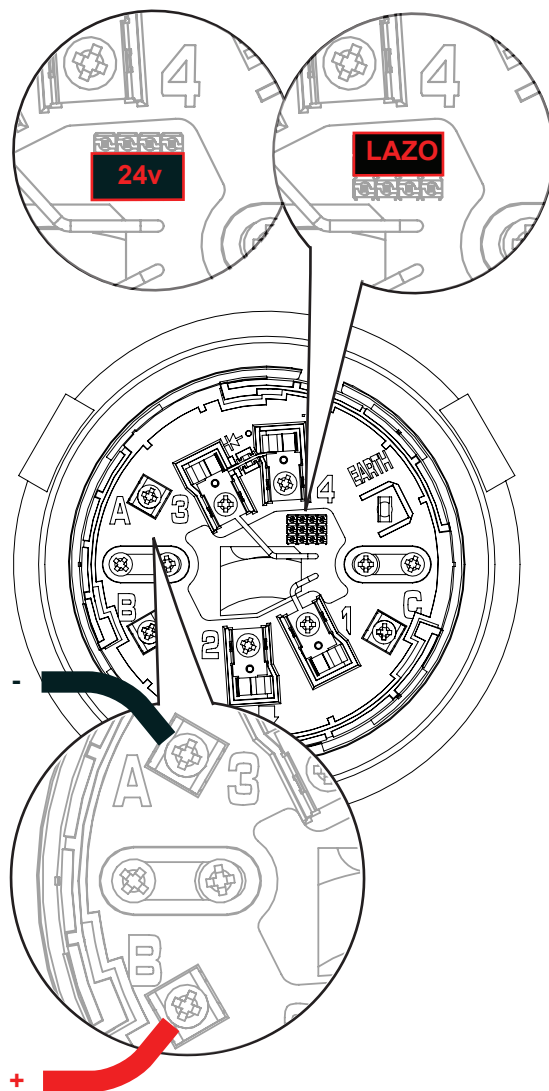
Los dispositivos requieren la asignación de una dirección mediante un programador PGD-20X para ser reconocidos por la central.

Para direccionar las sirenas analógicas MAD-567/9-I utilice el programador PGD-20X y conecte el PIN 1 del programador al PIN 1 de la sirena y el PIN 3 del programador al PIN 3 de la sirena mediante un cable con terminales de cocodrilo incluidos con el programador.



3- Alimentación

El diseño de las sirenas analógicas MAD-567/9-I permite alimentarlas directamente del lazo o de una fuente de alimentación de 24V externa. En caso de usar una fuente de alimentación externa configure el bloque de jumpers como se indica.

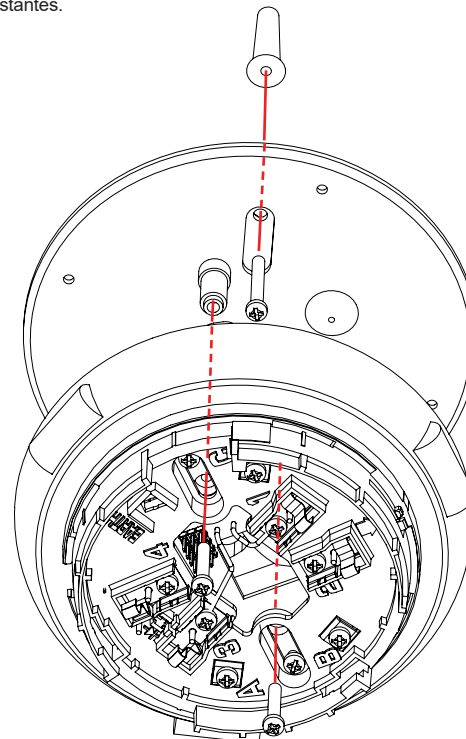


NOTA: Si utiliza la alimentación externa de 24V conecte el (-) al terminal A y el (+) al terminal B.

4- Instalación

El diseño de las sirenas analógicas MAD-567/9-I permite una instalación sencilla ya que se incluyen todos los tornillos necesarios

1. Fije la base de sujeción de la sirena a la superficie de montaje mediante los 2 tacos y los 2 tornillos largos que se suministran.
2. Fije la sirena a la base de sujeción mediante los dos tornillos restantes.

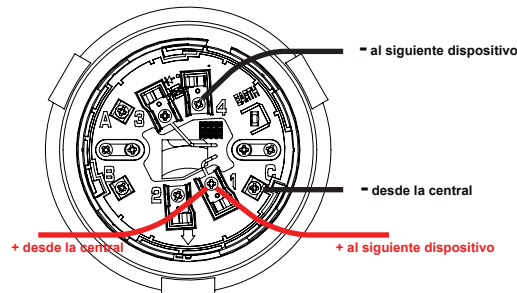


5- Conexión

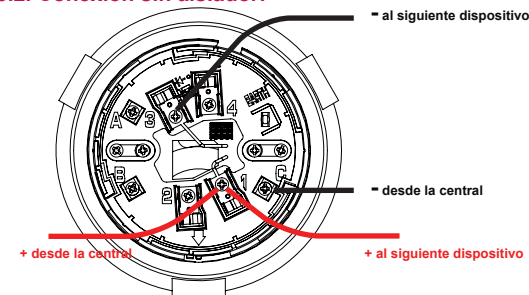
Las sirenas analógicas MAD-567/9-I están diseñadas para conectarse de una forma sencilla al lazo y permiten la instalación de detectores con y sin aislador

1. Conecte el (+) de entrada y salida al lazo al terminal 1.
2. Conecte el (-) de ENTRADA al lazo al terminal C.
3. Conecte el (-) de SALIDA al:
 - Terminal 3 si va a instalar un detector SIN aislador.
 - Terminal 4 si va a instalar un detector CON aislador.

5.1. Conexión con aislador:



5.2. Conexión sin aislador:



3- Configuración del DIP switch

Mediante el siguiente código bidi puede consultar la configuración del dip switch de 8 posiciones.



NOTA: Los dispositivos MAD-567/9-I por defecto, están configurados con el menor consumo, VOLUMEN BAJO y, en el caso de la MAD-569, BAJA POTENCIA de iluminación.

CONFIGURACION DEL DISPOSITIVO A TRAVÉS DEL DIP SWITCH:

Descargue el cuadro de configuración



4- Especificaciones técnicas

Características generales		
DESCRIPCION GENERAL	Dispositivo analógico de alarma para uso en techos interiores, con sirena (MAD-567-I) y combinado VAD con flash (MAD-569-I).	
NORMATIVA	EN54-17 / EN54-3 / EN54-23 (MAD-569-I)	
Características Ambientales		
TEMPERATURA DE FUNCIONAMIENTO	-10 a +55 °C	
HUMEDAD SIN CONDENSACIÓN	0 a 95% RH	
Características Ambientales		
TIPO CABLE	1.5mm ² a zócalo	
Características Físicas		
DIMENSIONES	52 x Ø129 (H x W x L) mm	
MATERIAL	ABS V0 (+ PC para ventanillas de flash en MAD-569-I)	
PESO	280gr	
Especificaciones eléctricas		
TENSION FUNCIONAMIENTO	MAD-567-I	MAD-569-I
CONSUMO EN REPOSO	23-38Vdc	
ALIMENTACION DESDE LOOP	1.5mA	1.5mA
ALIMENTACION F.A. EXTERNA (LOOP + F.A. externa)	0.7mA + 0.6mA	2.2mA + 0.6mA
CONSUMO EN ALARMA		
ALIMENTACION DESDE LOOP	10mA	24mA
ALIMENTACION F.A. EXTERNA (LOOP + F.A. externa)	1.2mA + 2mA	3mA + 12.5mA

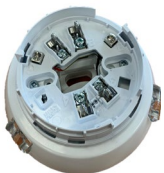
ADDRESSABLE CEILING SIREN WITH VISUAL ALARM DEVICE WITH ISOLATOR MAD-567-I / MAD-569-I

ENGLISH

MAD-567-I



MAD-569-I



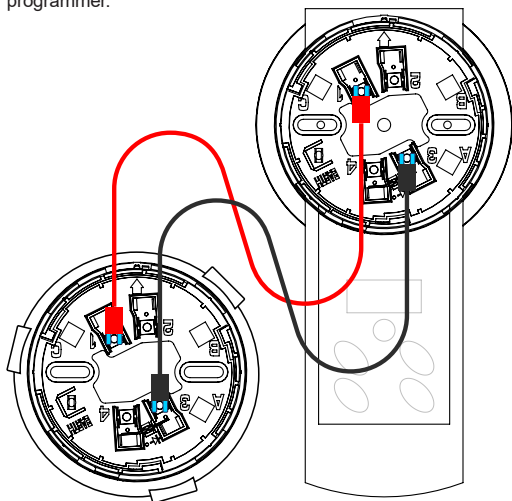
1- Introduction

These analogue warning devices are equipped with a high-efficiency siren and, in the case of the MAD-569-I device, a bright white light emitter while maintaining low energy consumption and complying with product standard EN54-3 and EN54-23. Both versions incorporate an isolating circuit according to EN54-17.

2- Programming

The devices require the assignment of an address via a PGD-20X programmer to be recognised by the control panel.

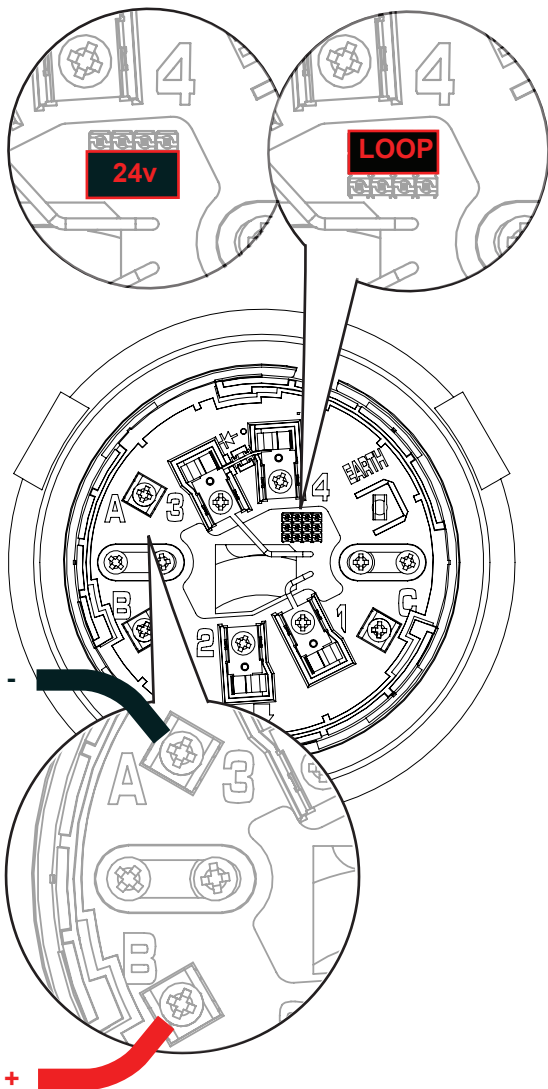
To address the MAD-567/9-I analogue sirens use the PGD-20X programmer and connect PIN 1 of the programmer to PIN 1 of the siren and PIN 3 of the programmer to PIN 3 of the siren using a cable with alligator clips included with the programmer.



NOTE: In order to program the device, make sure that the power jumper block is set to the LOOP position, otherwise set the jumper block to this position.

3- Power supply

The MAD-567/9-I analogue sirens are designed to be powered directly from the loop or from an external 24V power supply. In case of using an external power supply, configure the jumper block as indicated.

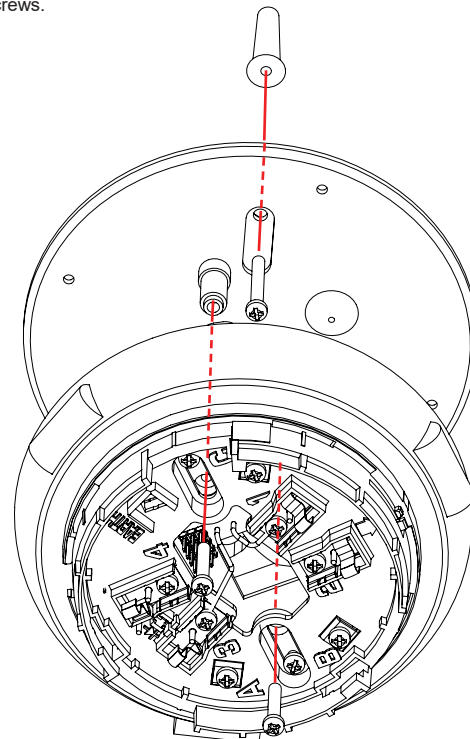


NOTE: If using the external 24V power supply, connect (-) to terminal A and (+) to terminal B.

4- Installation

The design of the MAD-567/9-I analogue sirens allows for easy installation as all necessary screws are included.

1. Secure the siren's mounting base to the mounting surface using the 2 dowels and 2 long screws provided.
2. Secure the siren to the mounting base using the remaining two screws.

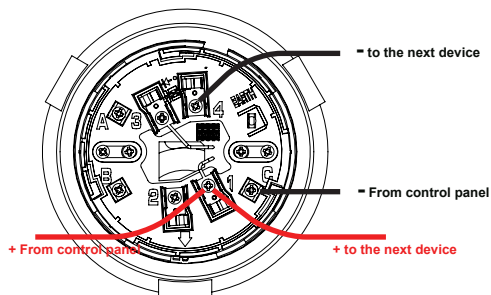


5- Wiring

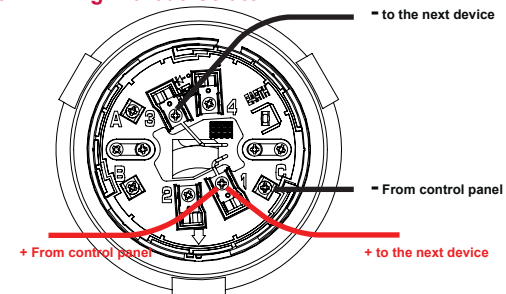
The MAD-567/9-I analogue sirens are designed to be easily connected to the loop and allow the installation of detectors with and without isolator.

1. Connect the (+) input and output to the loop to terminal
 2. Connect the loop IN (-) to the C terminal.
- Connect the (-) OUTPUT to:
Terminal 3 if you are installing a detector WITHOUT isolator.
Terminal 4 if installing a detector WITH isolator.

5.1. Wiring with isolator



5.2. Wiring without isolator



3- DIP switch configuration

With the following bidi code you can get the configuration of the 8-position dip switch.



NOTE: The MAD-567/9-I devices are configured by default with the lowest power consumption, LOW VOLUME and, in the case of the MAD-569, LOW POWER lighting.

CONFIGURATION OF THE DEVICE VIA THE DIP SWITCH:

Download the configuration table



4- Technical specifications

General characteristics		
GENERAL DESCRIPTION	Analogue alarm device for use in indoor ceilings, with siren (MAD-567-I) and combined VAD with flash (MAD-569-I).	
REGULATION	EN54-17 / EN54-3 / EN54-23 (MAD-569-I)	
Environmental Characteristics		
OPERATING TEMPERATURE	-10 to +55 °C	
HUMIDITY WITHOUT CONDENSATION	0 a 95% RH	
Environmental Characteristics		
CABLE TYPE	1.5mm ² a zócalo	
Physical Characteristics		
DIMENSIONS	52 x Ø129 (H x W x L) mm	
MATERIAL	ABS V0 (+ PC for flash windows in MAD-569-I)	
WEIGHT	280gr	
Electrical specifications		
OPERATING VOLTAGE	MAD-567-I	MAD-569-I
STANDBY POWER CONSUMPTION	23-38Vdc	
LOOP POWER SUPPLY	1.5mA	1.5mA
EXTERNAL A.F. SUPPLY (LOOP + external AC power)	0.7mA + 0.6mA	2.2mA + 0.6mA
CONSUMPTION IN ALARM		
POWER SUPPLY FROM LOOP	10mA	24mA
EXTERNAL A.F. POWER SUPPLY (LOOP + external A.F.)	1.2mA + 2mA	3mA + 12.5mA