

Le agradecemos la confianza que ha depositada en nosotros al adquirir uno de nuestros productos. Esta guía le ayudará a verificar los materiales recibidos y dar los primeros pasos para la instalación y configuración de su nuevo repetidor CAD-250R del sistema Vesta. Este producto cuenta con opciones avanzadas de gestión por lo que le recomendamos que se ponga en contacto con nuestro departamento comercial o técnico para asistir a cualquiera de nuestros cursos de formación.

ATENCIÓN! Tenga en cuenta los avisos de seguridad y precaución indicados en cada uno de los manuales y cualquier recomendación de protección eléctrica para su seguridad y la del sistema.

Una vez completado el montaje de este equipo descargue la documentación completa de funcionamiento relativa a este producto desde nuestra web www.detnov.com (precisa registro previo) o siguiendo los códigos QR que para cada manual asociamos en la cara opuesta de esta guía.

1. ELEMENTOS INCLUIDOS

Si detecta cualquier defecto contacte con nuestro servicio técnico o proceda a la devolución inmediata.

Ref.	Uds.	Descripción	Contenido
CAD-250R 91725035	1	Repetidor gráfico	
24000501	1	Fusible 20x5 500 mA	
24001001	1	Fusible 20x5 4A	
55325002	1	Manual guía rápida	

2. ENTRADAS DE CABLE

Para conectar el equipo a la instalación eléctrica utilice, en instalaciones de tubo visto, la entrada (1) y, si el cableado es oculto, la (2). Para el resto de cables de conexión utilice, en instalaciones de tubo visto, la entrada (3) y la (4) si el cableado es oculto. Para evitar la manipulación no autorizada del equipo taladre el punto (5) y coloque un tornillo de seguridad.

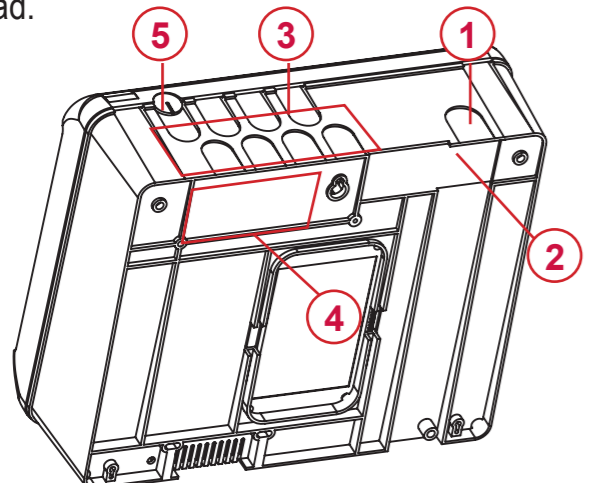


figura 2.1

3. APERTURA DEL EQUIPO

Para abrir el dispositivo (figura 3.1) retire los dos tornillos inferiores del frontal y levante ligeramente la tapa hacia arriba. Después gire hacia adelante teniendo en cuenta que la bisagra del dispositivo se encuentra en la parte inferior (figura 3.2).

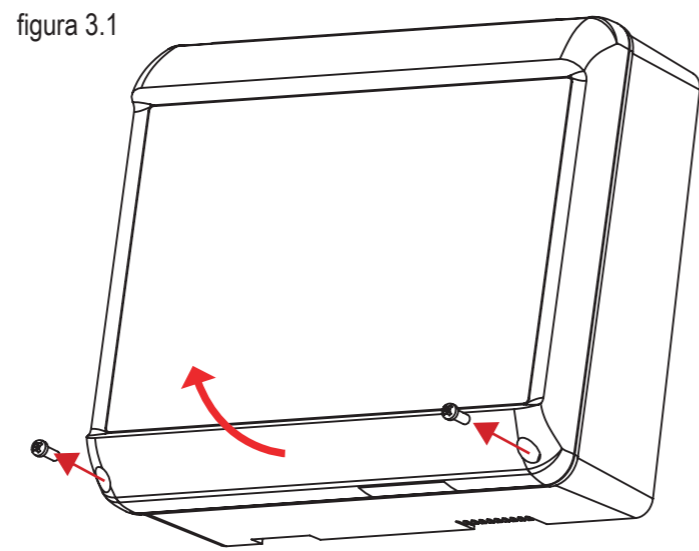
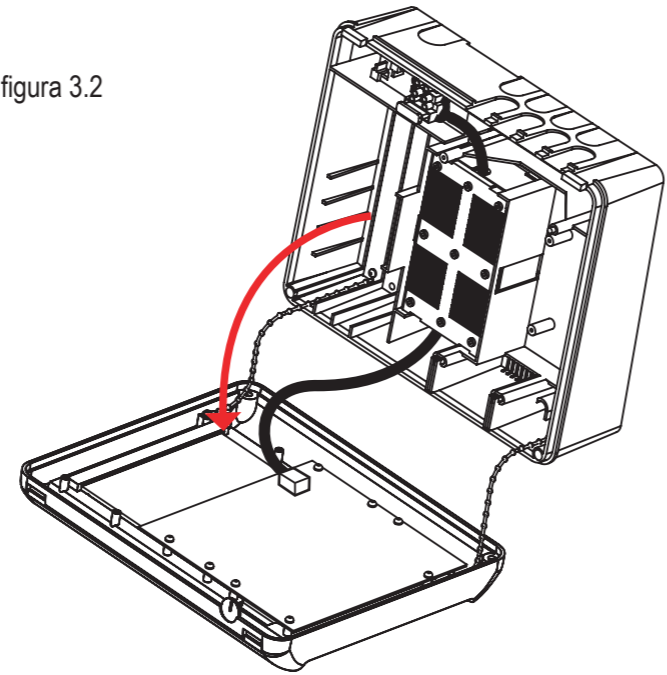


figura 3.2



4. MONTAJE

Para trabajar más cómodamente, y no dañar el equipo, desmonte el marco del equipo (figura 4.1) soltando los dos tornillos (1) que unen los tensores a la parte trasera y el conector de alimentación (2).

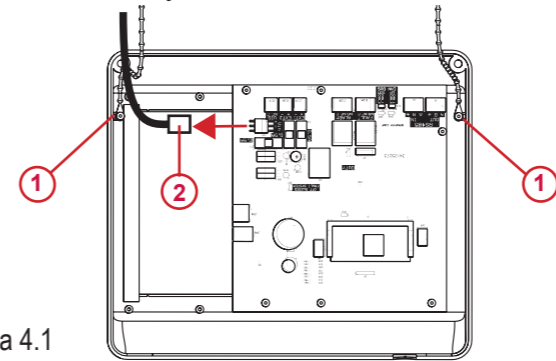


figura 4.1

Marque el orificio central (3) en la pared a una altura de 1,6m del suelo. Coloque un taco y un tornillo y cuelgue la central (figura 4.3).

Ahora marque el resto de orificios (Figura 4.2).

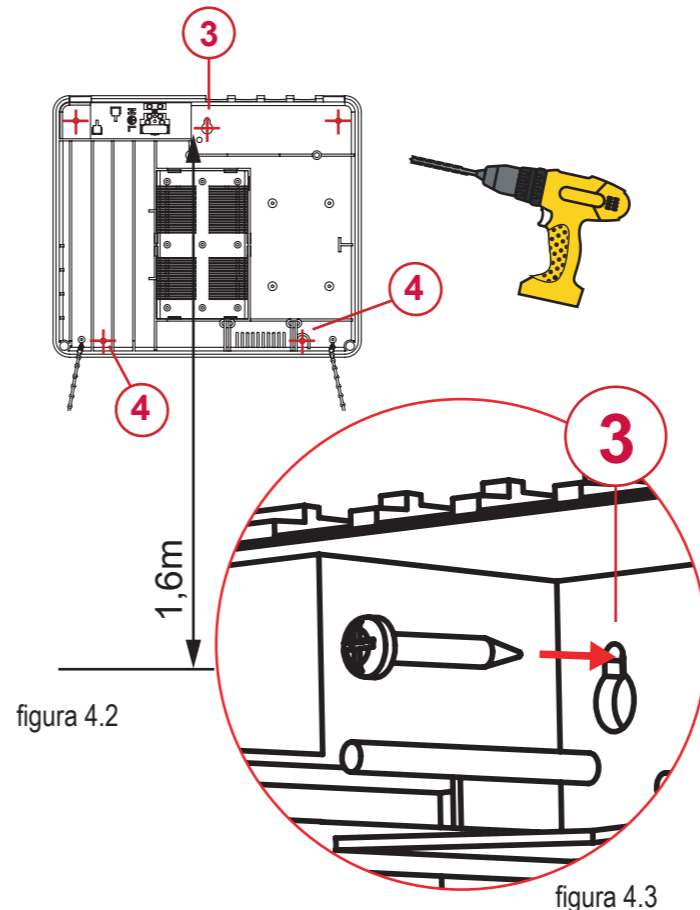


figura 4.2

figura 4.3

Utilice, como mínimo, el orificio central inicial (3) y los dos inferiores (4) y proceda con el cableado.

NOTA: no olvide unir el marco a la parte trasera del repetidor mediante los tensores (1) y conecte la alimentación (2).

5. CONEXIÓN A LA RED ELÉCTRICA

ATENCIÓN!!! Instale un diferencial en la línea eléctrica a la que conectará el repetidor, asegúrese de que la corriente está desconectada y pase el cable por el antitirón (1).

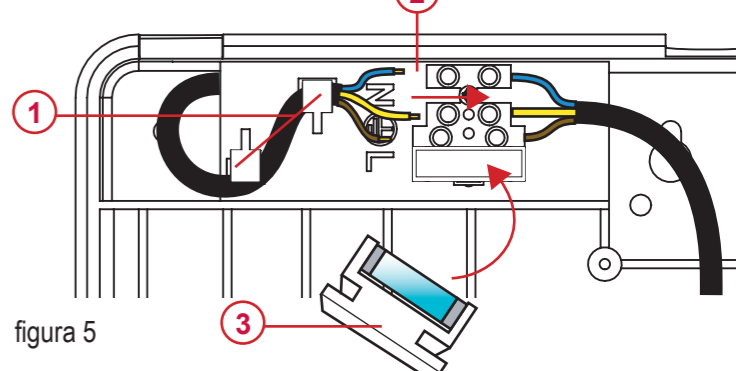


figura 5

Conecte los terminales de la red (2) a la regleta y coloque el portafusibles (3).

ATENCIÓN!!! Antes de activar el diferencial realice el resto de conexiones (Punto 6).

6. CONECTIVIDAD

El repetidor gráfico CAD-250R está provisto de varios conectores que tienen diversas funcionalidades (figura 6.1) y permiten conectar el equipo a diversos sistemas de comunicaciones.

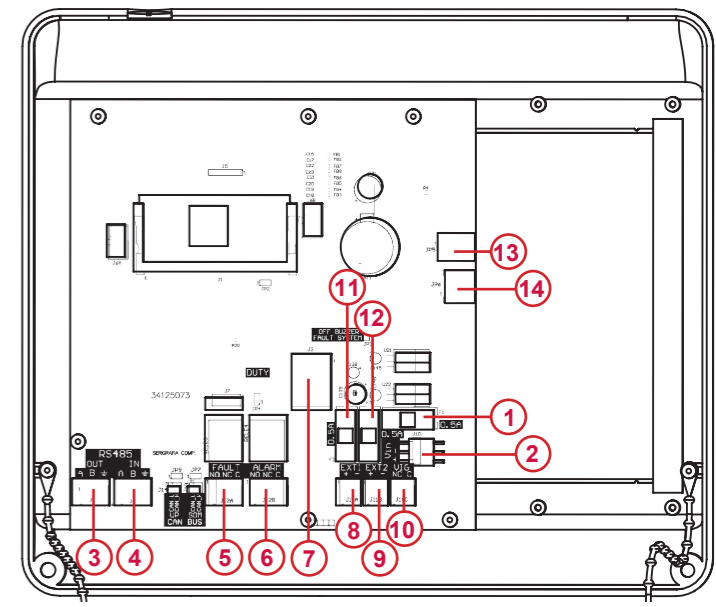
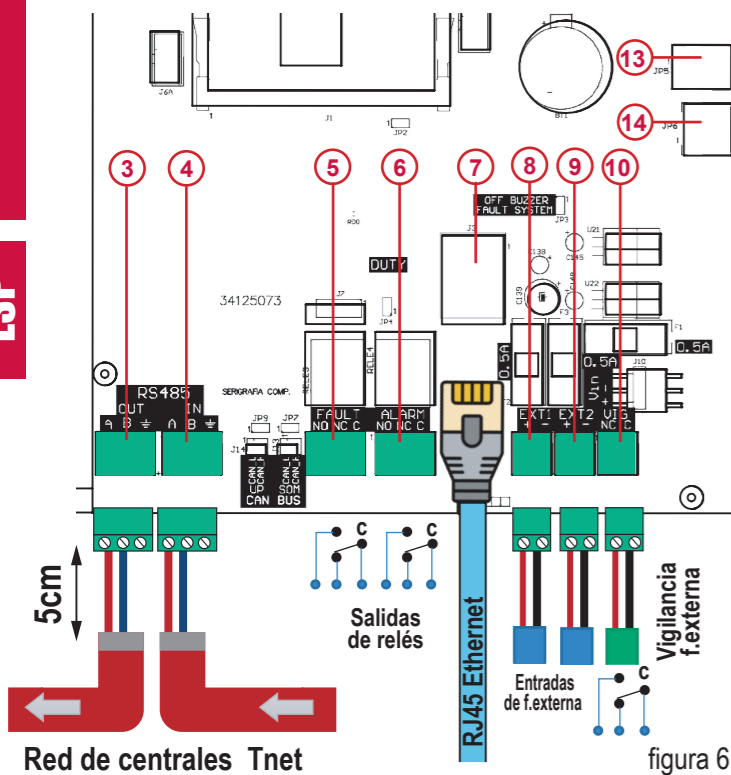


figura 6.1

1 FUSIBLE RED 0,5A	Fusible de alimentación
2 CONECTOR ALIMENTACIÓN	Conector de la f. de alimentación principal
3 SALIDA RS485	Salida comunicaciones red RS485
4 ENTRADA 485	Entrada comunicaciones red RS485
5 RELÉ FALLO	Salida a supervisión de fallo
6 RELÉ ALARMA	Salida a supervisión de alarma
7 ETHERNET RJ45	Conexión a red de comunicaciones
8 F.ALIMENTACIÓN EXT 1	Entrada fuente de alimentación externa 1
9 F.ALIMENTACIÓN EXT 2	Entrada fuente de alimentación externa 2
10 VIGILANCIA F.A. EXTERNA	Vigilancia de la fuente de alimentación
11 FUSIBLE 0,5A	Fusible fuente de alimentación externa 1
12 FUSIBLE 0,5A	Fusible fuente de alimentación externa 2
13 USB TIPO B	Puerto de configuración
14 USB TIPO A	Puerto de actualización



Red de centrales Tnet

figura 6.2

6.1 Conexión RJ45 (opcional)

Conecte el cable RJ45 al conector de la placa (7) y configure la conexión tal y como se muestra en el Punto 10.

6.2 Red de centrales Tnet

Conecte los terminales A y B de la línea entrante (3) y saliente (4) de la red RS485 a sendos 'Terminal Blocks' y conéctelos.

6.3 Salidas de relés

Conecte los terminales NO, NC y C de la línea de FALLO (5) o ALARMA (6), según corresponda, mediante 'Terminal Blocks' y conéctelos.

6.4 Fuente de alimentación externa (opcional)

Conecte la fuente secundaria de alimentación mediante los conectores EXT1 (8) / EXT2 (9) y el conector de vigilancia, VIG (10).

NOTA: El rango de tensión de alimentación admitido es de 21v a 28v.

Para configurar la alimentación externa vea el Punto 11.

6.5 USB Tipo B

Use un cable USB de Tipo A a Tipo B en este puerto (13) para conectar el repetidor a un PC y utilizar el software de configuración SCD-250.

6.6 USB Tipo A

Conecte una memoria USB al conector USB de Tipo A (14) que contenga un fichero de configuración o una actualización para transferirla al repetidor.

NOTA: Procure pelar los cables unos 5cm, aise las mallas y cierre el equipo con cuidado para no pisar ningún componente (figura 6.3).

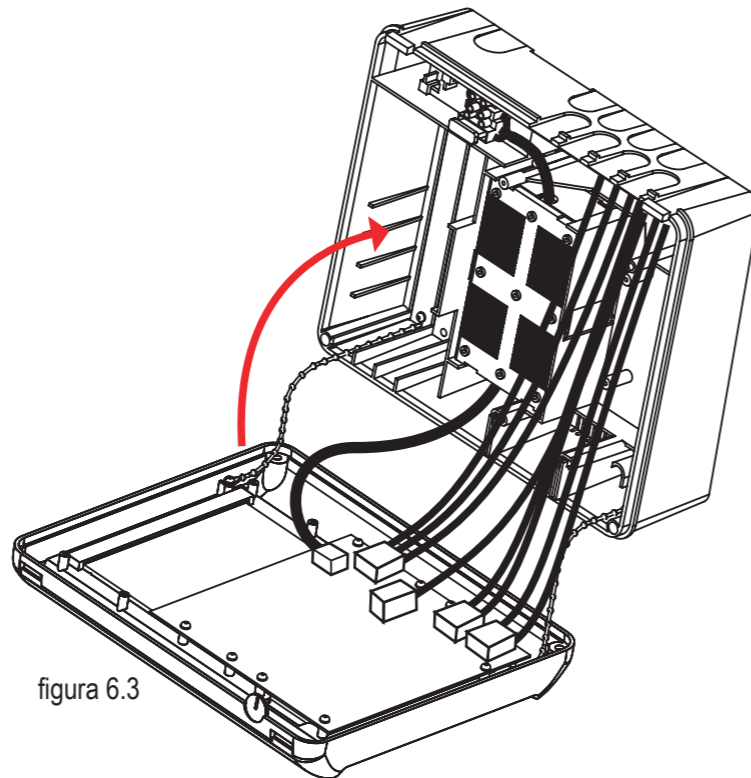


figura 6.3

7. PRIMER ARRANQUE

Una vez haya finalizado la conexión del cableado y cerrado el equipo ya puede activar el diferencial.

Si la instalación ha sido correcta una LUZ VERDE se encenderá en la esquina superior derecha del repetidor y una barra de estado le indicará que el sistema se está iniciando.

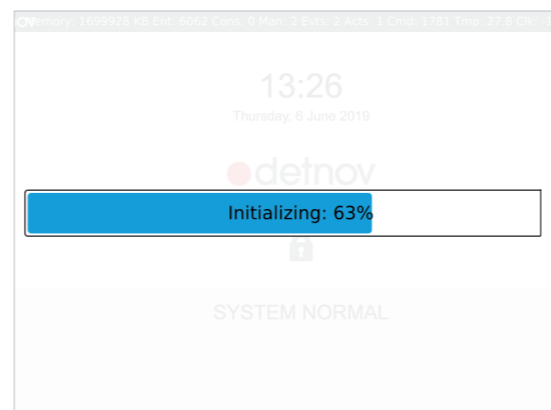


figura 7

8. ACCESO AL REPETIDOR GRÁFICO

Desde la pantalla principal, acceda al menú de configuración e introduzca la clave 2222.

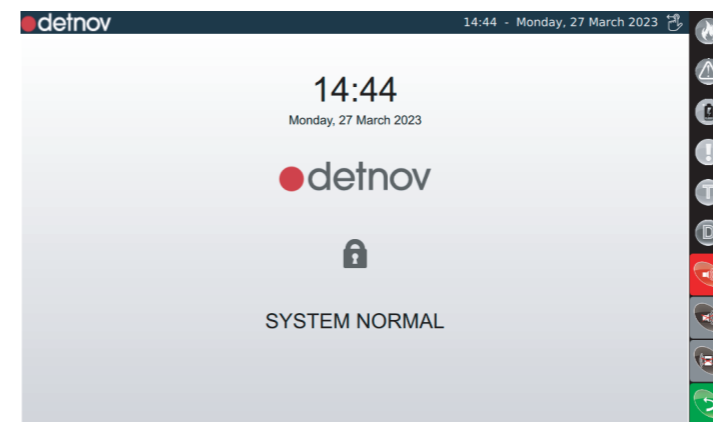


figura 8

9. CONFIGURACIÓN DEL NODO

Seleccione el menú RED y configure el NODO como tipo NORMAL y asigne una dirección libre en la red. Pulse GUARDAR. Realice una búsqueda de nodos desde el nodo controlador y verifique el resultado de la búsqueda.

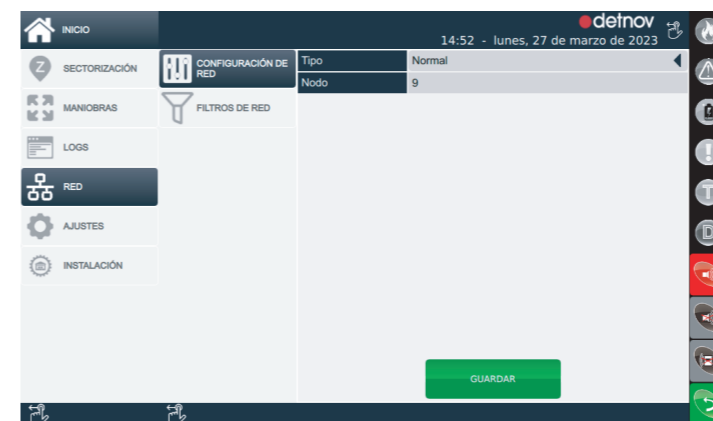


figura 9

10. AJUSTES DE CONECTIVIDAD (opcional)

Desde el menú AJUSTES > CONECTIVIDAD configure la interfaz TCPIP y habilite la conexión remota.

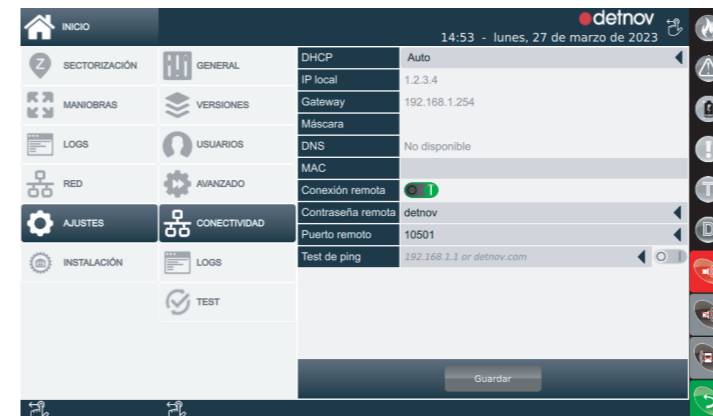


figura 10

11. AJUSTES DE LA FUENTE DE ALIMENTACIÓN EXTERNA (opcional)

La fuente de alimentación externa debe configurar se desde el menú INSTALACIÓN > PANEL.



figura 11

12. CONFIGURACIÓN ALTERNATIVA DEL DISPOSITIVO

Para una configuración avanzada del dispositivo utilice el software de configuración SCD-250. Vea el manual del software de configuración SCD-250.

Descargue los diferentes manuales referentes al CAD-250R mediante los siguientes códigos QR.

Manual de Usuario
MU_376_es_2019



Manual de Configuración
MC_380_es_2020



Manual del Software de Configuración
MS416_es_2020

