

Manual de Usuario



Terminador de Línea de Altavoces TFL-2

1 DESCRIPCIÓN:

El terminador de línea permite obtener una mayor precisión en la supervisión de líneas de altavoces. Los terminadores de línea, mejoran la detección de problemas en líneas de altavoces en circuito abierto, pero no pueden detectar el lugar donde éste se ha producido.



Ilustración 1: Terminador de línea de altavoces
TFL-2

1.1 ENTRADAS:

1.1.1 ENTRADA DE LÍNEA DE ALTAVOCES

El terminador de línea dispone en uno de sus laterales de un conector de color verde para la conexión a líneas de altavoces.

Marca	Descripción	Tipo	Señales	Activación
Verde	Conexión para líneas de altavoces	Entrada	AB	Tono piloto 19KHz

Tabla 1: Entrada línea altavoces

La conexión se realiza mediante conector tipo euroblock hembra de 2 contactos y paso 5,08mm (suministrado con el equipo). El rango de sección de cable para cada polo de este conector, es: 0,5 → 2,5mm² (22 → 12 AWG).

1.1.2 SELECTOR DE IMPEDANCIA

El terminador de línea dispone de un selector “400R / 200R”, para determinar la carga que se añadirá a la línea de altavoces.

Marca	Descripción	Tipo	Señales	Activación
Swicth	Carga del Terminador de línea	Selector		400R/200R (Tono 19kHz)

Tabla 2: Selector impedancia

2 CONEXIÓN Y PUESTA EN MARCHA:

1. Conecte los dos cables del final de la línea de altavoces a la entrada del Terminador de Línea. Por defecto el terminador se instalará configurado para 400R.

2. Verificar que la impedancia detectada por el equipo que va a realizar la medida de líneas (ONE o Serie NEO) está dentro del rango esperado. En caso necesario cambiar la posición del switch para modificar el valor de impedancia a 200R. Esto es probable que ocurra en líneas muy largas o de baja potencia (<10W).

NOTA: No conectar el Terminador de Línea al lado secundario (salida) de un control de volumen. El lado secundario de un control de volumen puede hacer que el terminador no funcione correctamente.

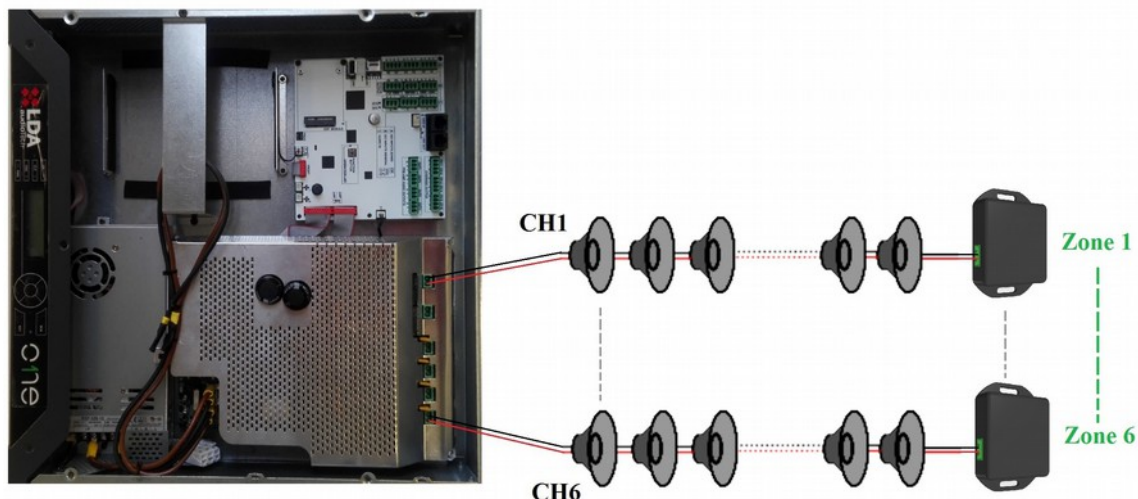


Ilustración 2: Conexión de Terminadores de Línea de Altavoces

2 CARACTERÍSTICAS TÉCNICAS:

Referencia	LDATFL2S01
Selector	2 posiciones (400R / 200R).
Entrada	Entrada para líneas de megafonía de 100V, consumo max 15mA, 2 Pin Tipo Euroblock (color verde)
Acabado	ABS, Negro RAL9005
Peso	29 gr / 1oz
Dimensiones (A x H x P)	66,3mm x 20mm x 50mm / 2,61in x 0,79in x 1,97in
Accesorios	Conector Tipo Euroblock macho

Vistas y dimensiones en mm

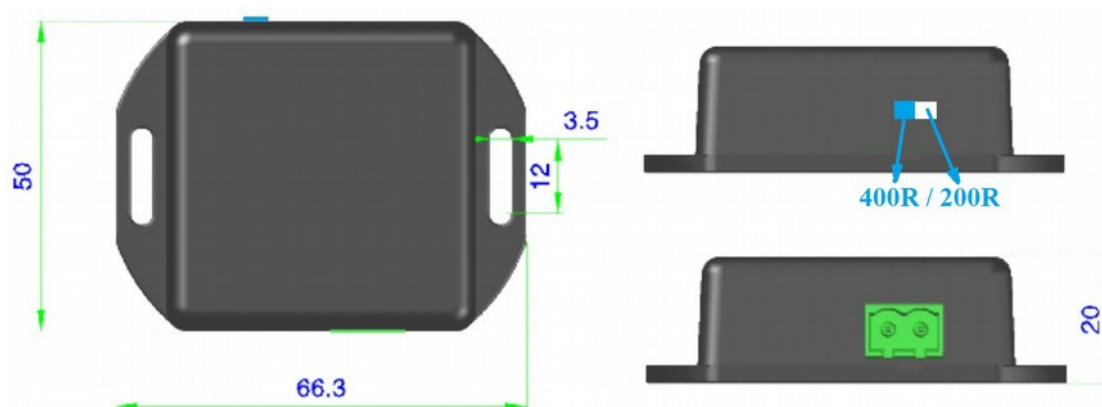


Ilustración 3: Vistas y Dimensiones del Terminador de Línea de Altavoces en mm

