

one LOOP

Manual de Usuario

Módulo Expansión ONELOOP para sistemas ONE500 V2.



INSTRUCCIONES DE SEGURIDAD

Por favor, lea atentamente estas instrucciones de seguridad.

1. Guarde este manual del usuario para consultas en el futuro.

2. El aparato no debe ser expuesto a la caída de agua o salpicaduras y no deben situarse objetos llenos de líquidos sobre el aparato. No utilice detergente líquido o pulverizado para la limpieza. No exponga este módulo a zonas húmedas.

3. No deben situarse sobre el aparato fuentes de llama desnuda, tales como velas encendidas.

4. Instale este módulo siguiendo las instrucciones de este manual de usuario. Si no coloca el módulo correctamente, puede caerse y dañarse.

5. No manipular ni retirar el plástico protector que envuelve al módulo.

6. Antes de comenzar la instalación del módulo, colóquese la pulsera ESD en la muñeca y pegue el otro extremo en cualquier parte metálica del interior del equipo que no esté pintada.

7. El módulo sólo debe instalarse por personal cualificado o instruido.

8. El cableado debe realizarse solo por personal instruido y/o experto. Desconecte las entradas y salidas de audio mientras realice las conexiones y desconecte el equipo de la alimentación. Asegúrese de emplear los cables adecuados para realizar las conexiones.

INTRODUCCIÓN

La gama de accesorios ONE-LOOP04 y ONE-LOOP10 son módulos de expansión para el sistema ONE que añaden al equipo un puerto de comunicación adicional haciendo posible la interconexión de unidades ONE-500 para formar un sistema unificado de hasta 60 zonas.

El módulo ONE-LOOP proporciona comunicación redundante para que el sistema sea monitorizado y pueda ser controlado conforme a los requisitos EN54.

Se dispone de dos modelos que permiten sistemas de hasta 4 equipos y 24 zonas con el modelo ONE-LOOP04 o hasta 10 equipos y 60 zonas con el modelo ONE-LOOP10.

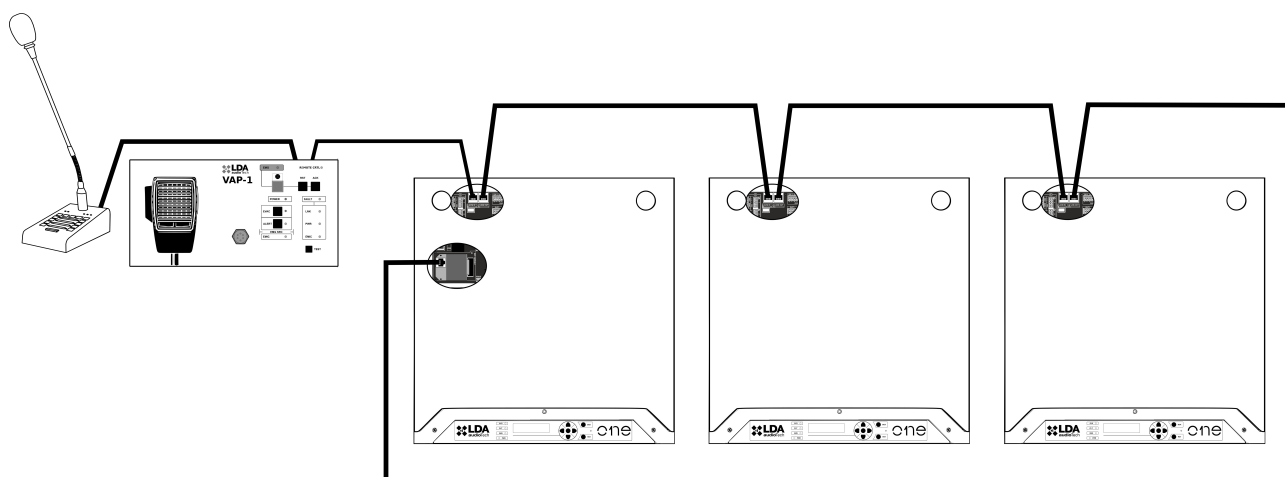


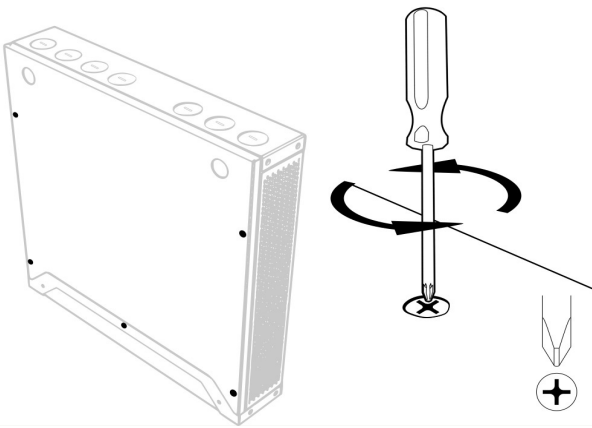
Ilustración 1: Ejemplo de sistema con 3 unidades

MANUAL DE USUARIO

El sistema ONE debe disponer de versión de **Firmware v2.0.0.0** o superior para ser compatible con el módulo de expansión ONE-LOOP y la ampliación del sistema ONE.

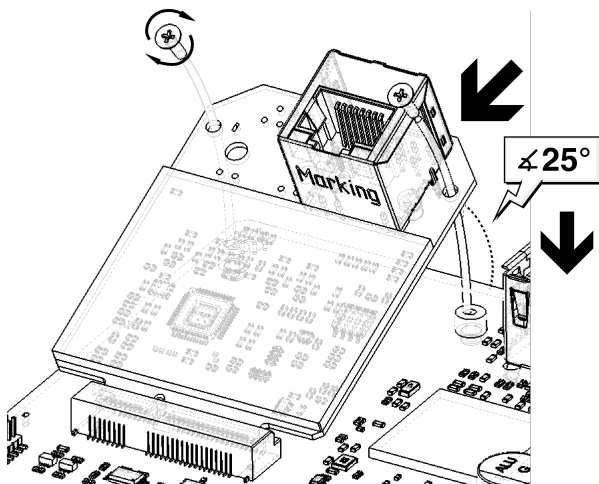
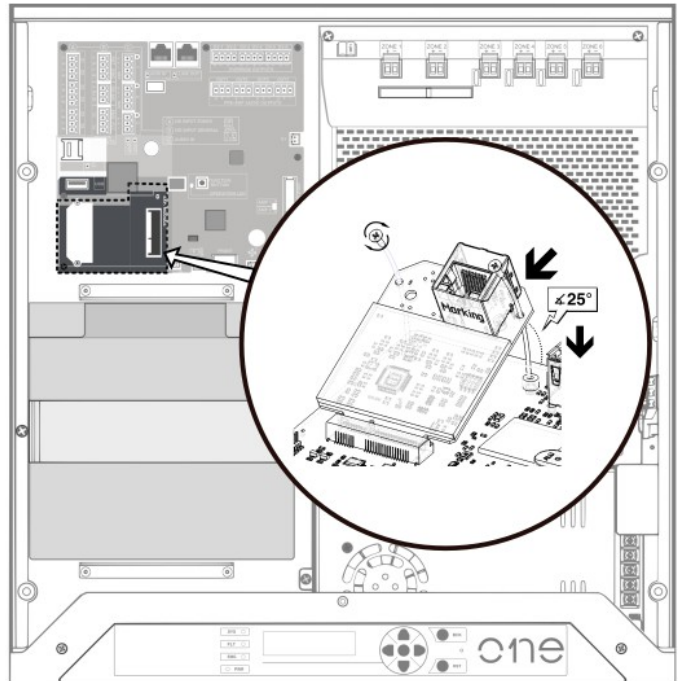
La versión mas actualizada del manual de usuario y el firmware la puede descargar en la Web de Soporte de LDA "<https://support.lda-audiotech.com/>".

GUÍA RÁPIDA DE INSTALACIÓN



1.- Con el equipo apagado. Abrir la tapa quitando los 5 tornillos marcados en la imagen de la izquierda. Deberán volver a colocarse para poder utilizar el equipo.

2.- Colocar la pulsera ESD en la muñeca y pegar el otro extremo en cualquier parte metálica del interior del equipo que no esté pintada. Localizar el puerto PCI en la placa de control.



3.- Insertar el módulo ONELOOP a 25° en el conector, girar hasta colocarlo paralelo a la placa base, colocar los tornillos M2x6mm usando el destornillador proporcionado en la caja usando la punta de estrella "PH1".

5.- En el menú de la pantalla, ir a Configuration/System/Run Discover, introduciendo la contraseña L3, (por defecto 0003). Pulsa OK para lanzar configuración automática.

4.- Realizar la conexión del cable RJ45 desde el último equipo al módulo instalado en el primero.

